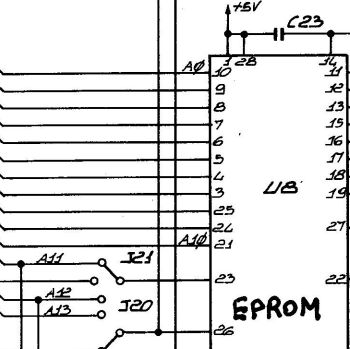
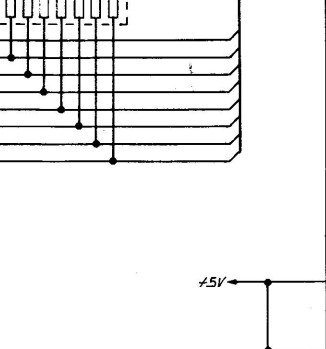
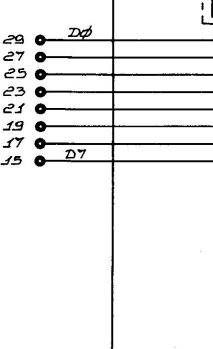
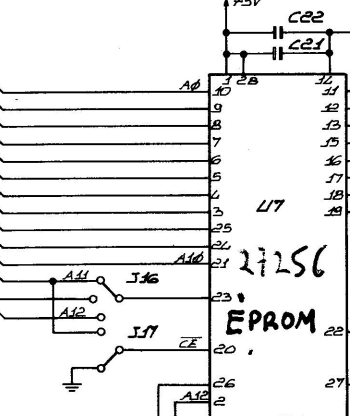
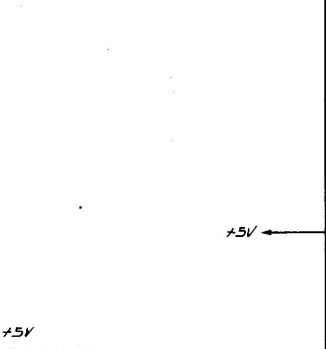
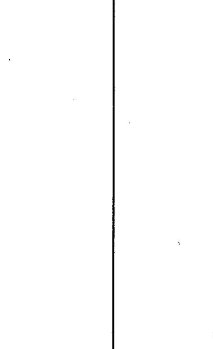
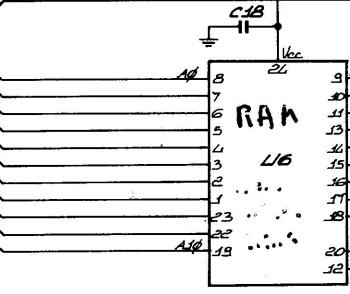
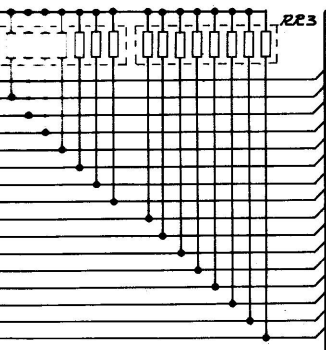
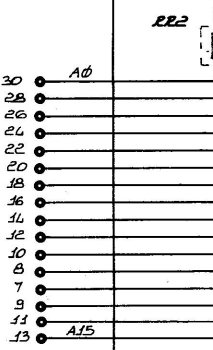
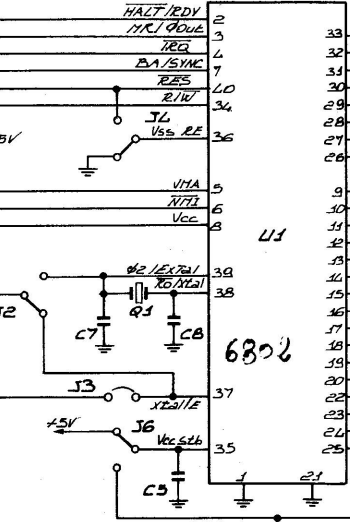
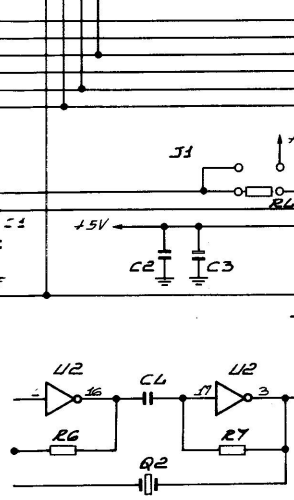
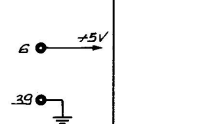
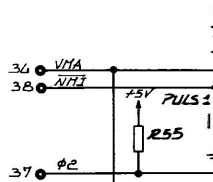
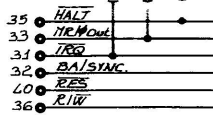


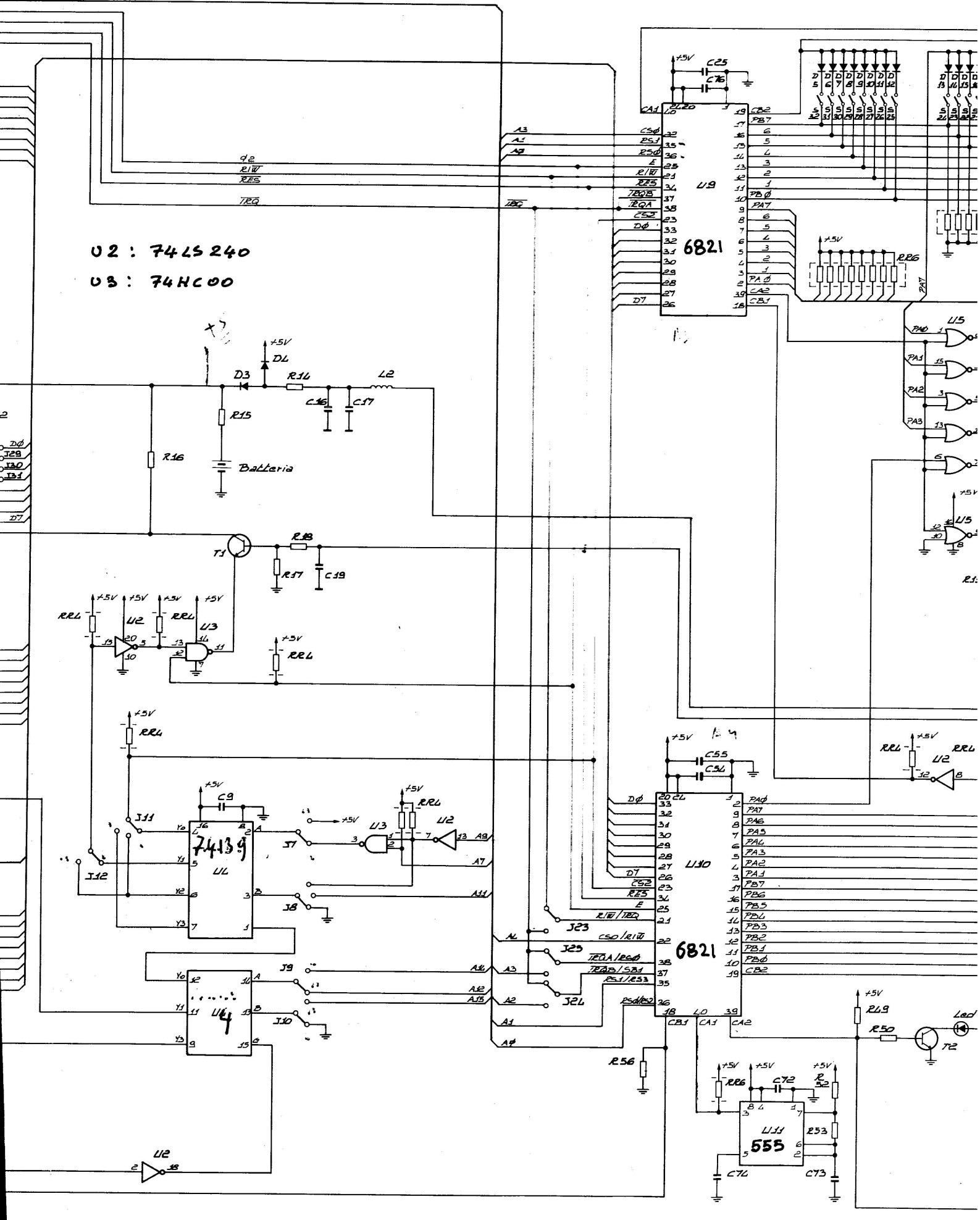
NUOVA BELL

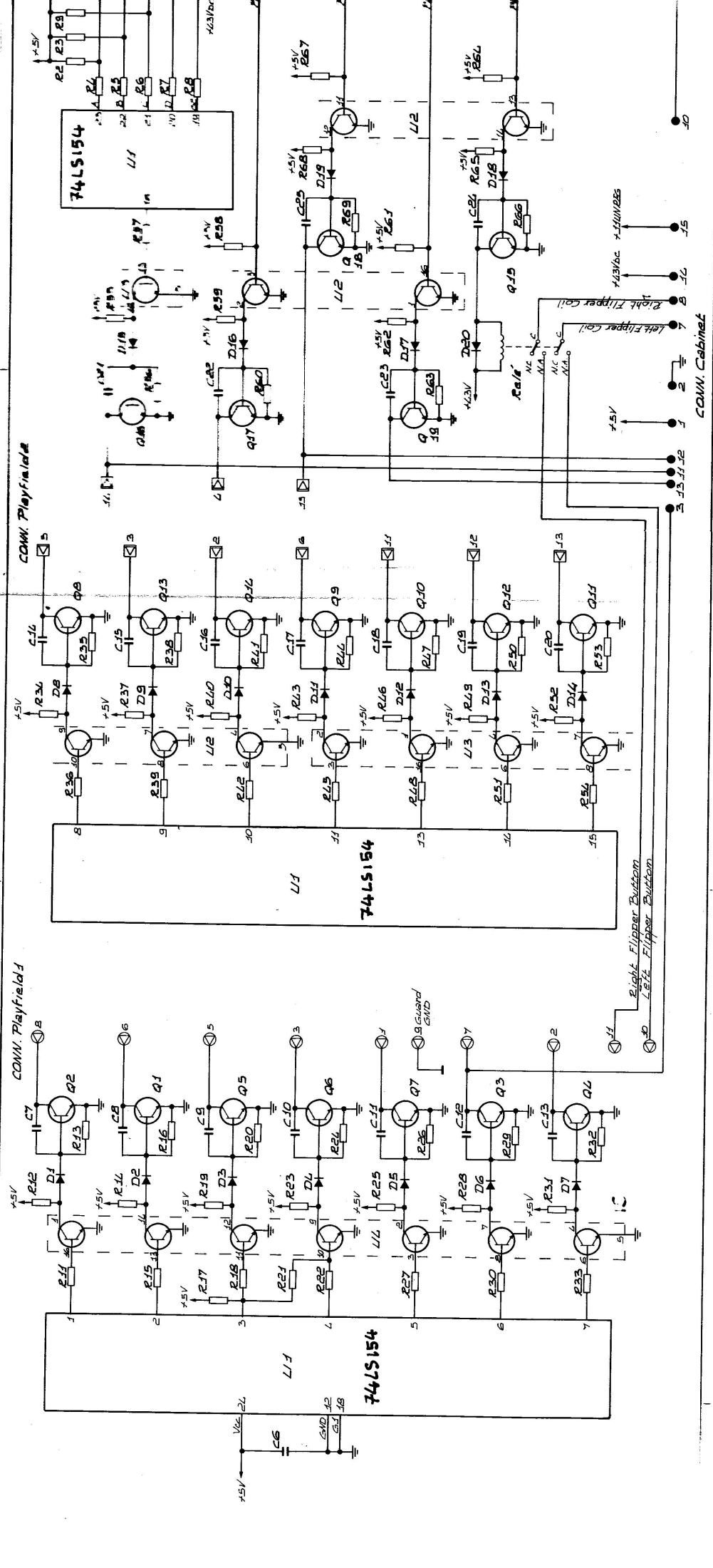
COBRA

CONN. EXPANSION



U2 : 74LS240
U3 : 74HC00





COMM. Playfield

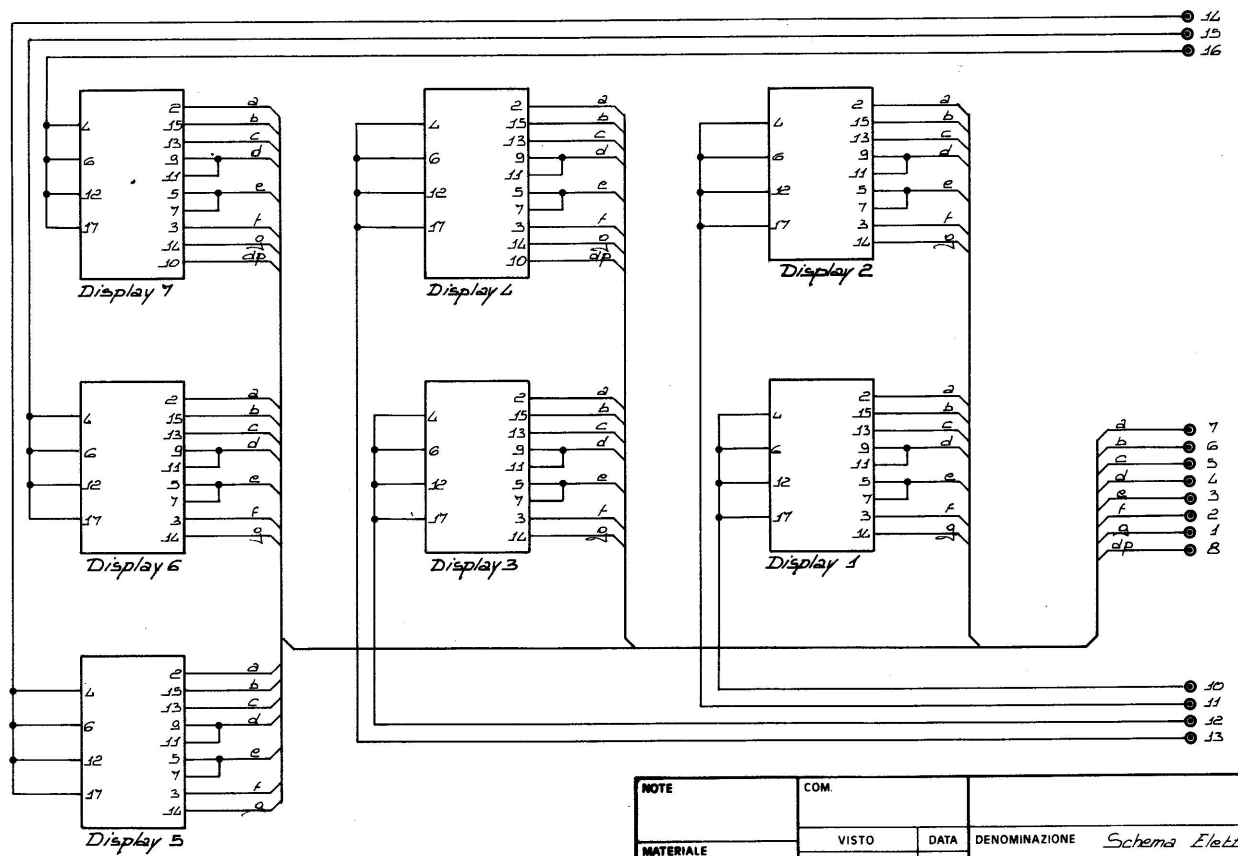
COMM. Playfield

COMM. Cabinet

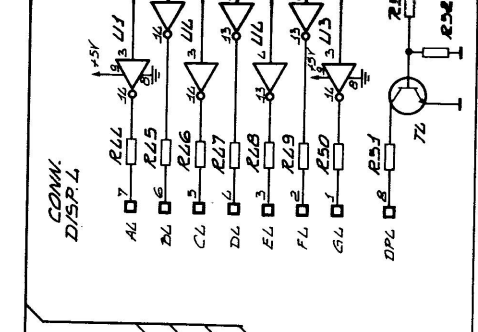
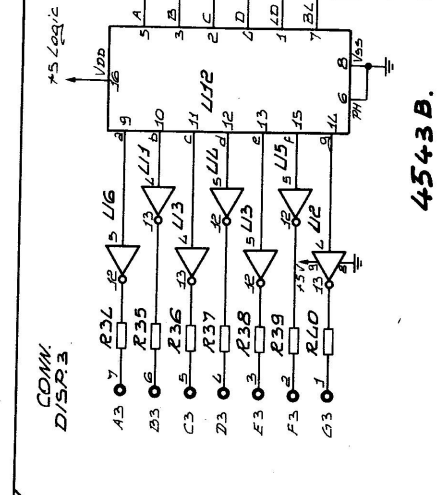
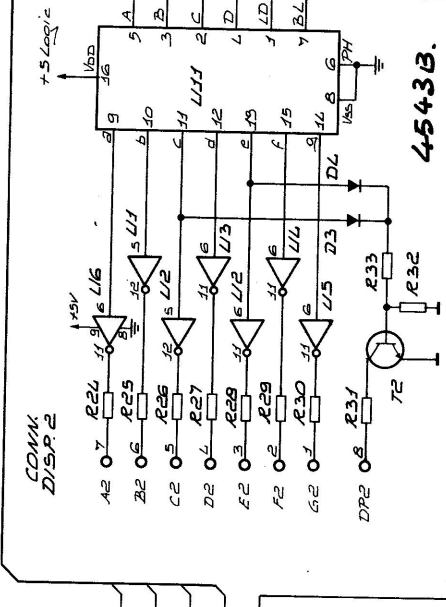
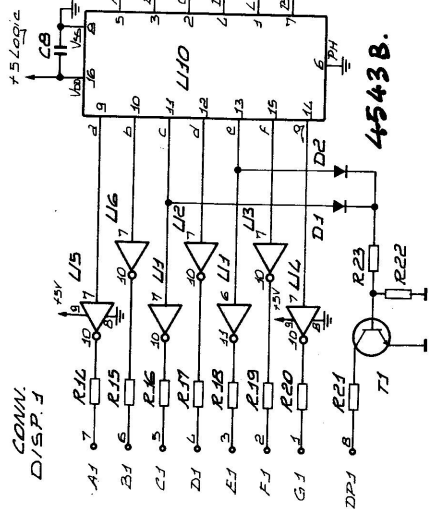
Right Flipper Button
Left Flipper Button

74LS174
74LS174

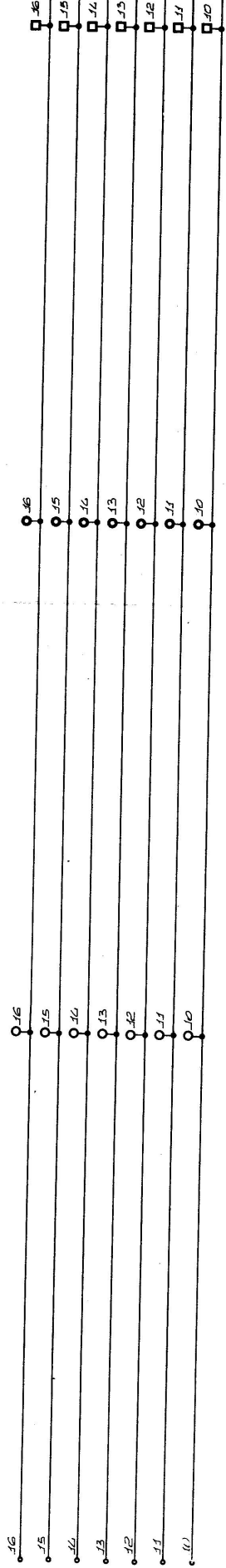
74LS154
74LS154

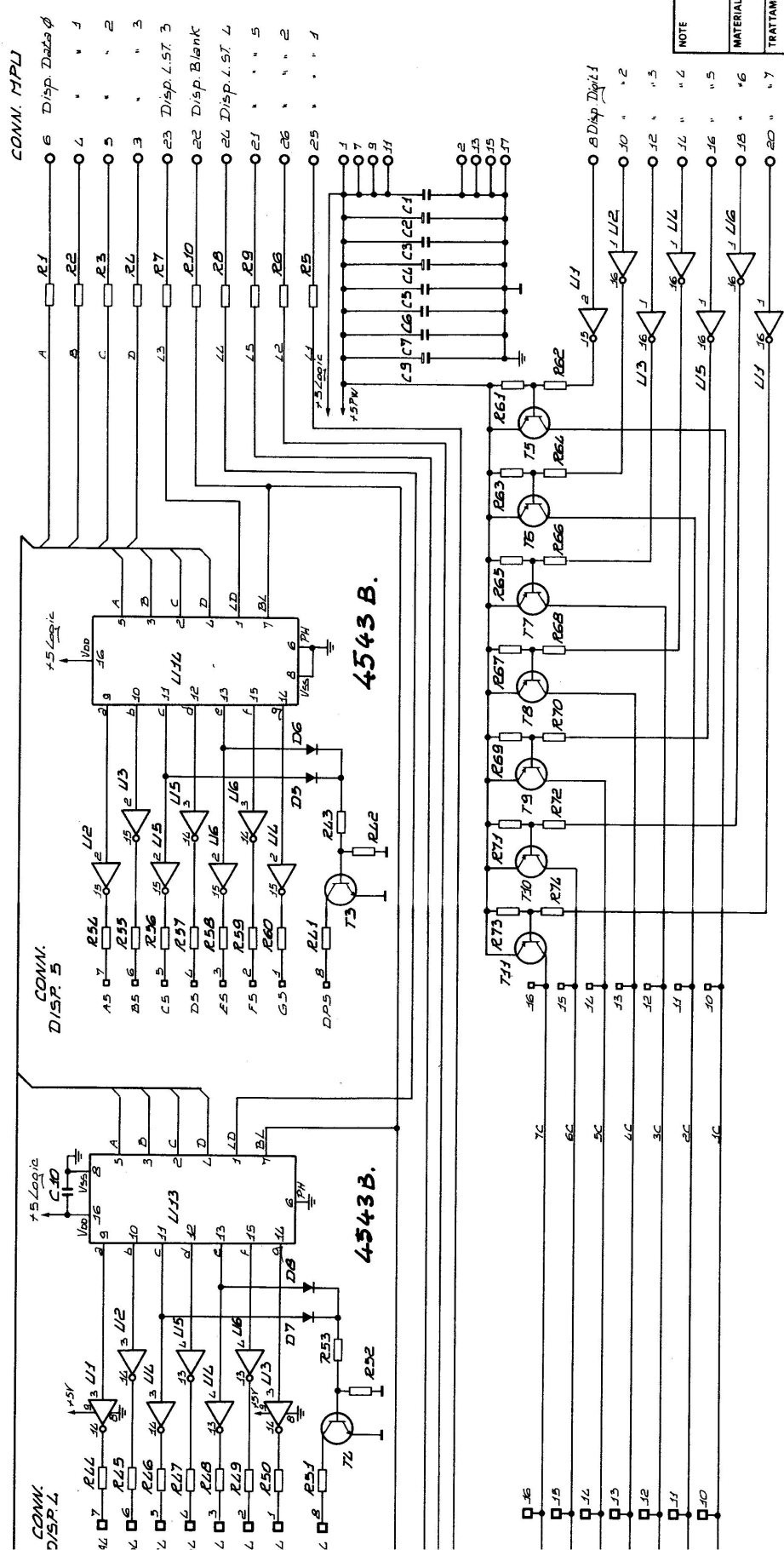


NOTE	COM.		DENOMINAZIONE	Schema Elettrico
	VISTO	DATA		
MATERIALE	DISEGNATO	B. 85	Scheda "Display Board"	
TRATTAMENTI	CONTROLLO		CODICE	DIS. NO.
VISTA	LATO	VISTA LATO	SCALA	FOGLIO 1 di 1



U1; U2; U3; U4; U5; U6 : ULN 2003





CONN. MPU

CONN. DISP. 5

CONN. DISP. 4

4543 B.

4543 B.

NOTE	COM.		MATERIALE	DENOMINAZIONE	SCHEMATA
	VISTO	DATA			
	DISegnATO	B. B.	CONTROLLO		
	LATO		LATO		
	VISTA LATO		VISTA LATO		
				SCALA	

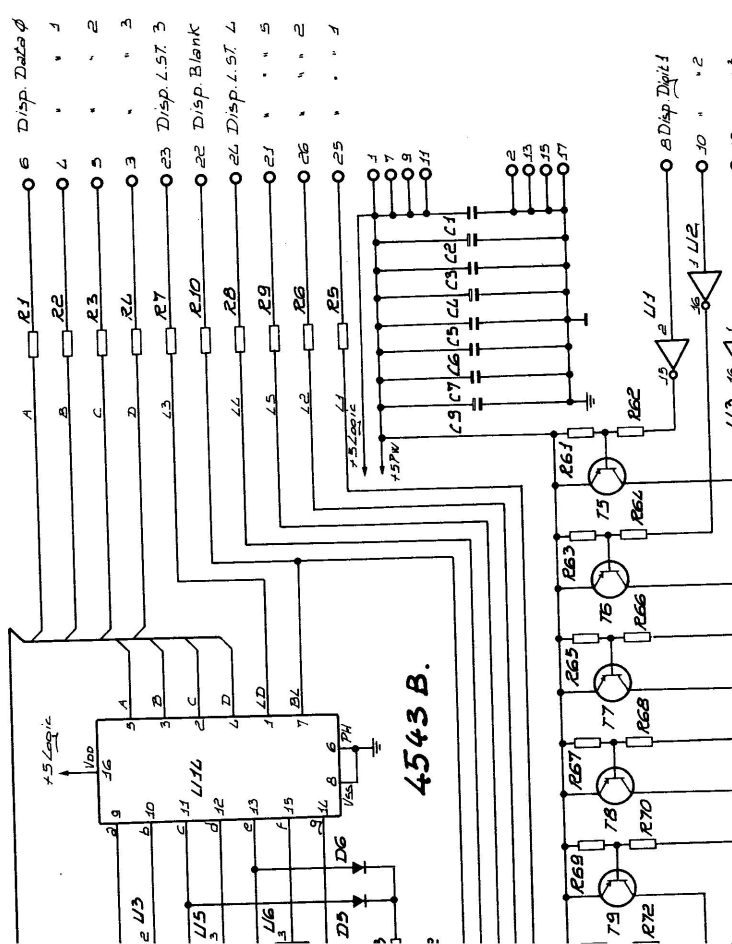
NUOVA

SCHEMATA

CODICE

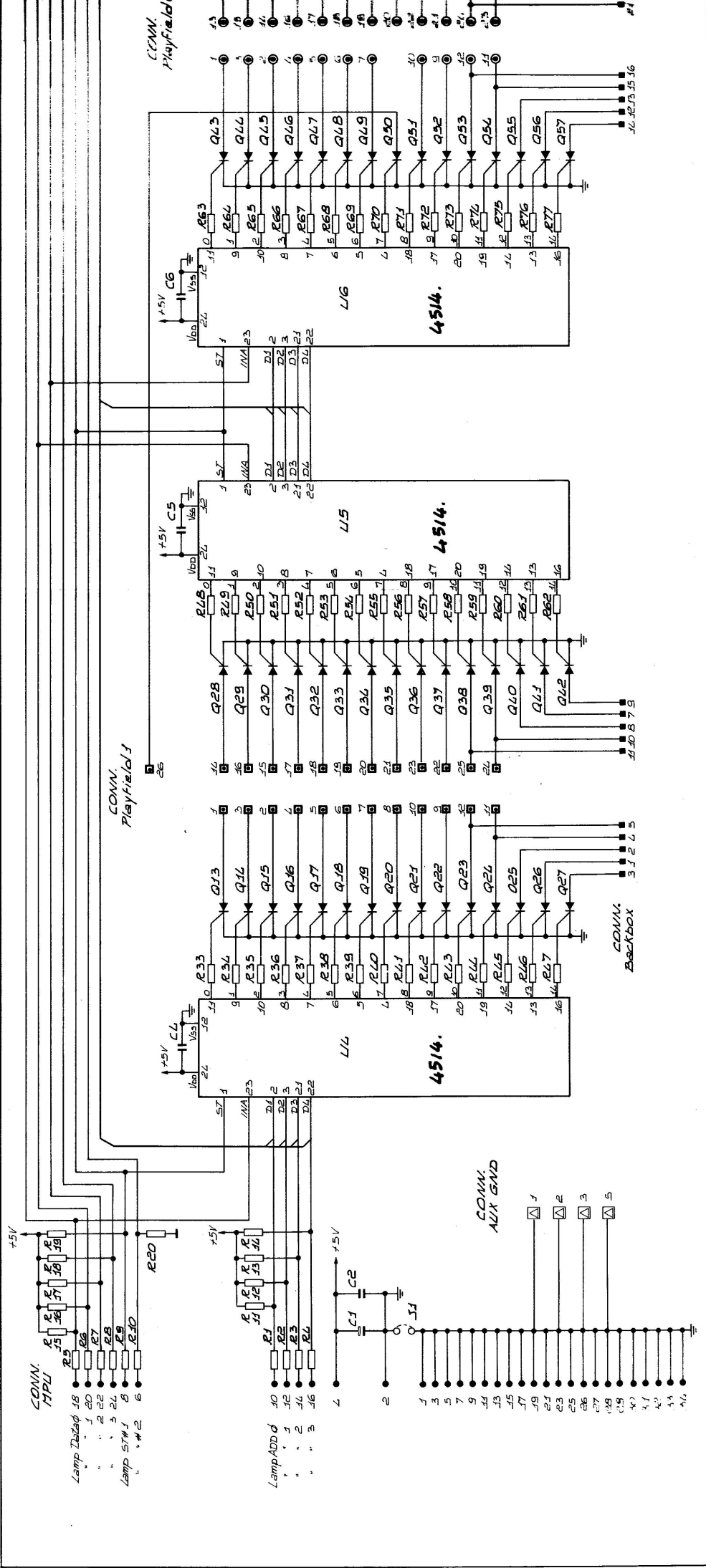
SCALA

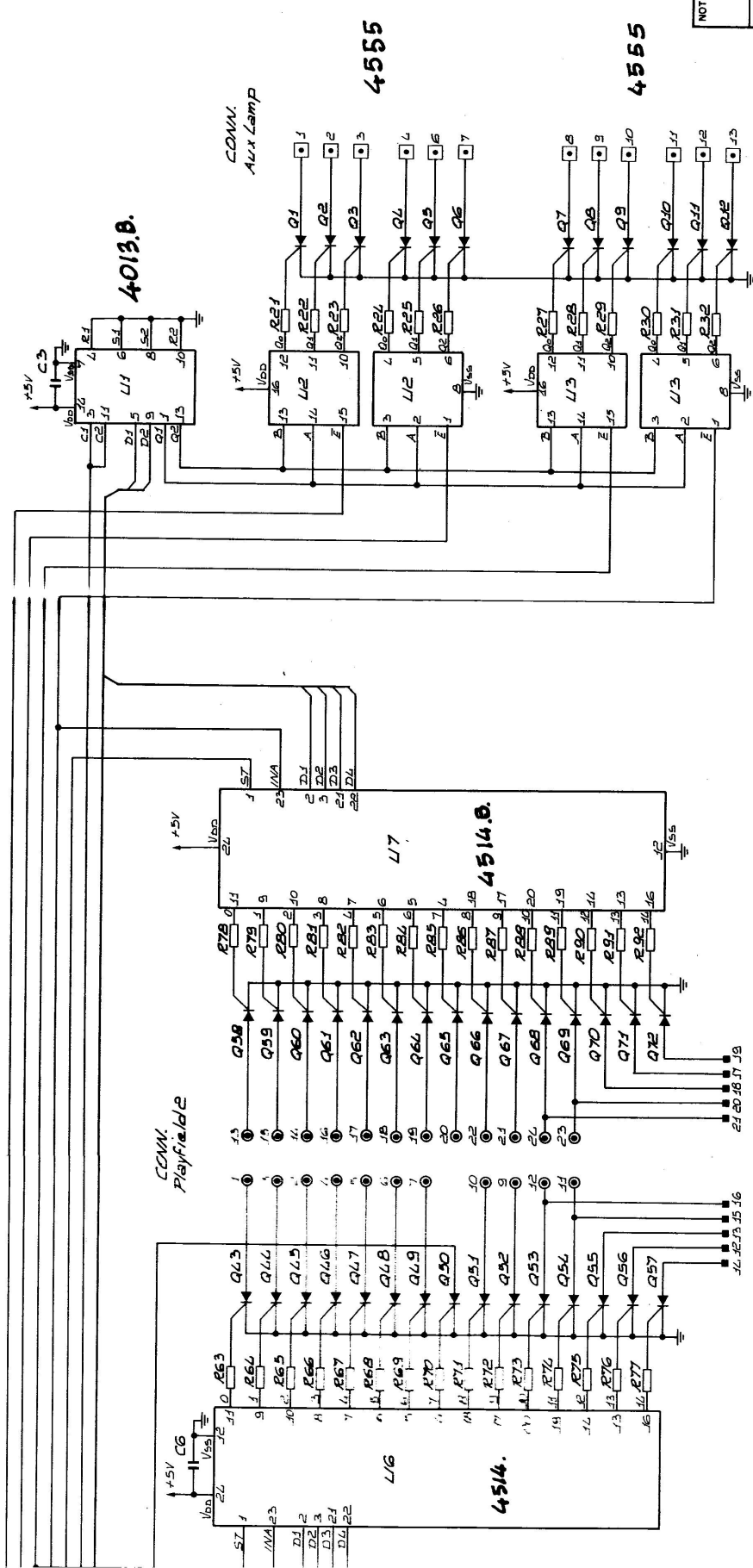
CONV. MPU



4543 B.

NOTE	COM.	UNOVA BELL GAMES.	
	VISTO DISegnATO	DATA DISegnATO	DENOMINAZIONE Schema Elettrico
MATERIALE	CONTROLLO	LATO	Scheda: "Display Driver"
TRATTAMENTI	VISTA LATO	SCALA	CODICE DIS. NO
			REV
			FOGLIO 3013





4013.B.

CONN. Aux Lamp

4555

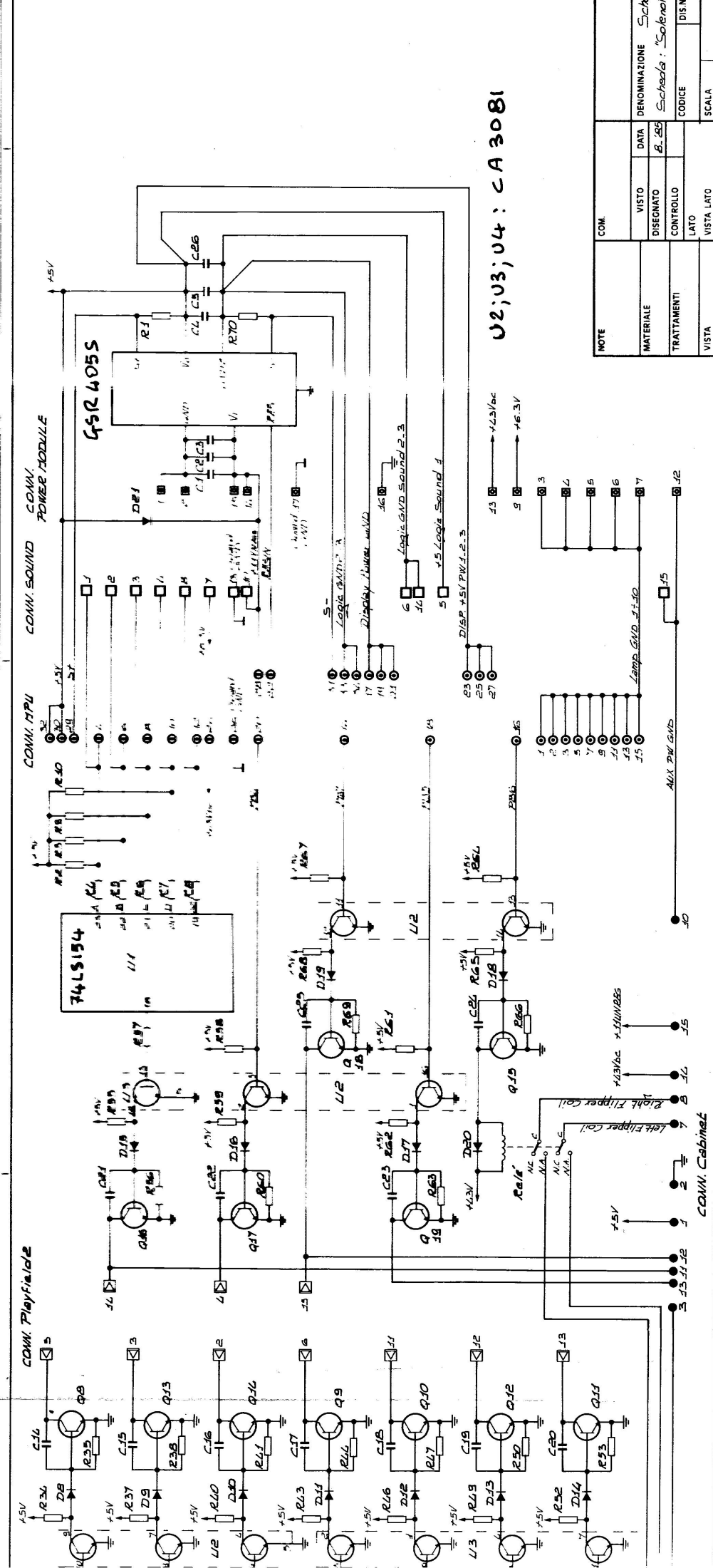
4555

CONN. Playfield

4514.B.

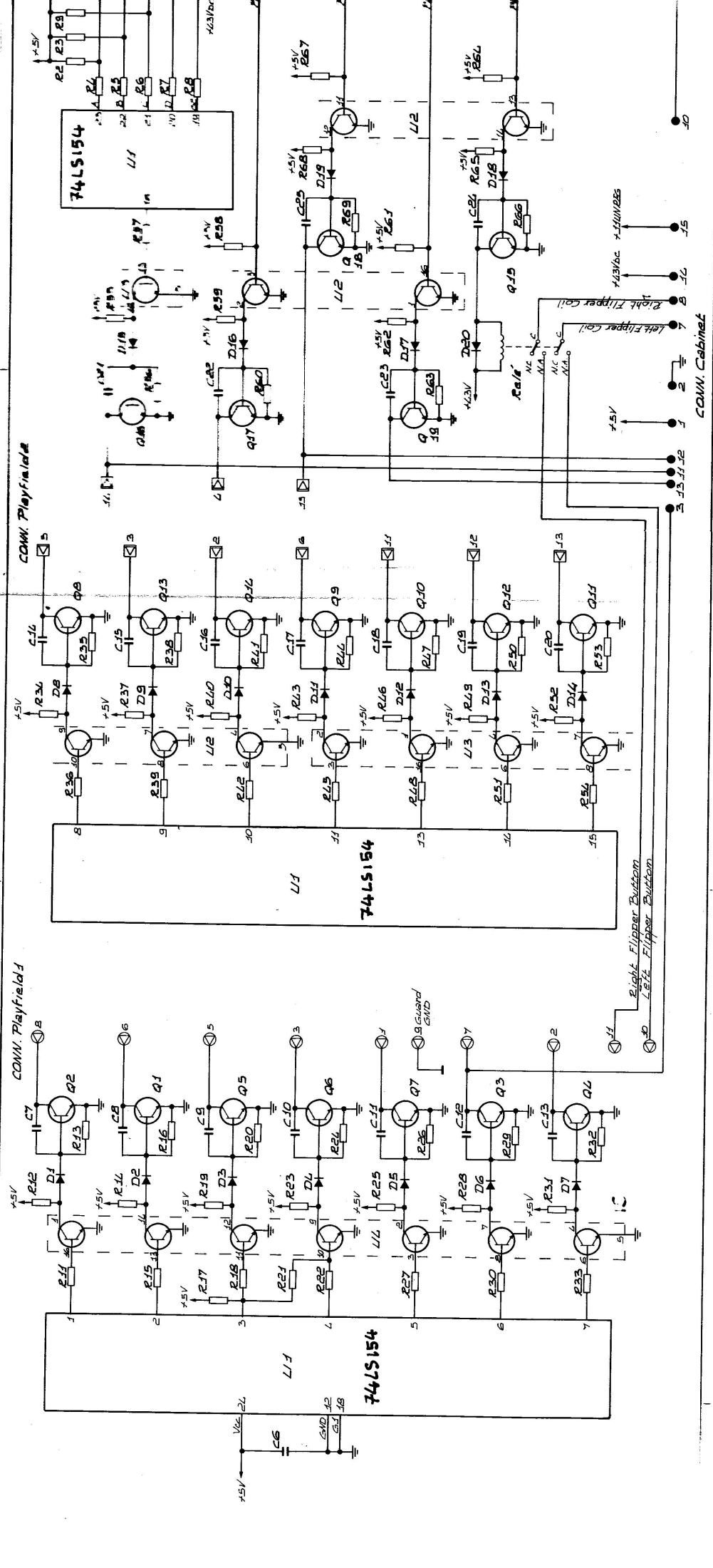
4514.B.

NOTE	COM.		DENOMINAZIONE
	VISTA	DATA	
MATERIALE	DISEGNATO	CONTROLLO	Scheda
TRATTAMENTI	LATO	VISTA LATO	CODICE
VISTA			SCALA



U2;U3;U4: CA3081

NOTE		COM.	
MATERIALE	VISTO	DENOMINAZIONE	Scheda
TRATTAMENTI	DISegnato	DATA	B. 245
VISTA	CONTROLLO	DIS. N.	Scheda: Soleno
	LATO	CODICE	
	VISTA LATO	SCALA	



COMM. Playfield

COMM. Playfield

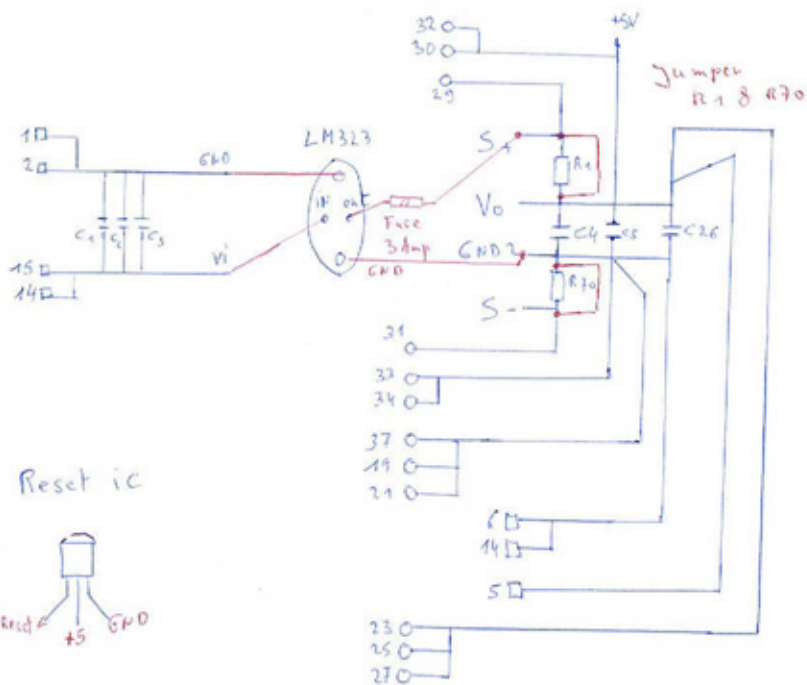
COMM. Cabinet

Right Flipper Button
Left Flipper Button

Right Flipper Coil
Left Flipper Coil

74LS174
74LS174

74LS154
74LS154



Reset ic

