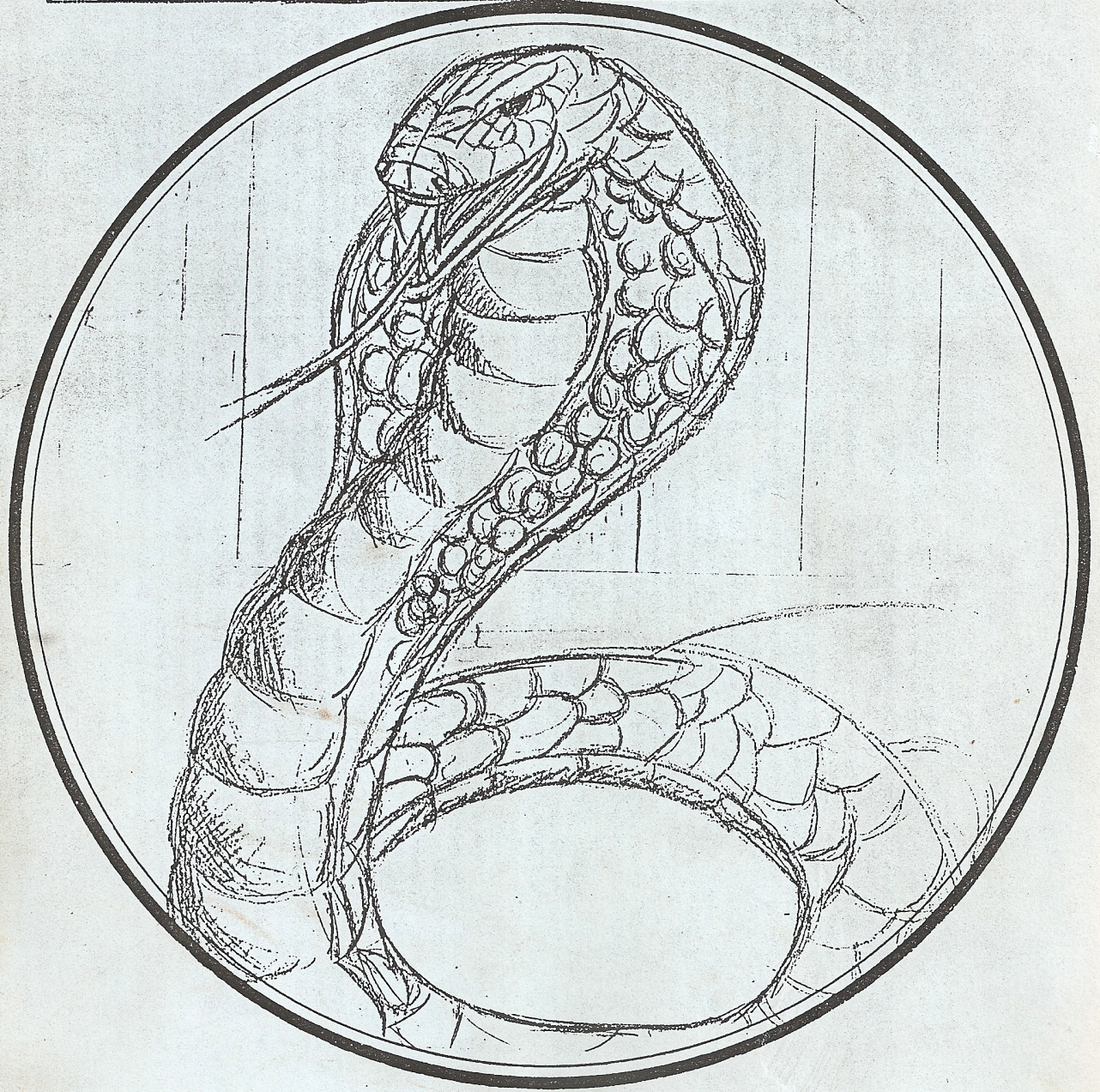


CONIBARRA



Manual de Instrucciones

PLAYBAR S.A.



INDICE

INDICE

INSTALACION	1
Conexionado de mangas	1
Cambio de tension	1
DESCRIPCION DEL JUEGO	2
OPERACION	4
Test	4
Contabilidad	4
Ajustes	5
Ajuste de partidas por moneda	6
POSIBLES AVERIAS	7
Contactos	7
Luces	9
Bobinas	10
SITUACION ELEMENTOS TABLERO	12
ESQUEMAS	17

INSTALACION

INTRODUCCION

- Desembalar la máquina con cuidado, atendiendo las indicaciones del embalaje.
- Verificar la tensión de red (la máquina sale de fábrica a 220 VCA). Para variar la tensión de entrada ver el apartado cambio de tensión. Una vez finalizada esta operación la máquina estará lista para funcionar.
- Ante cualquier problema técnico dirijanse al teléfono (93) 336 42 11 (servicio técnico).

CONEXIONADO DE MANGAS

Cada conector de manga tiene su correspondiente etiqueta en la cual está el nombre del conector de la placa en la que se tiene que conectar. Los polarizadores de los conectores evitan la posibilidad de error en las conexiones.

CAMBIO DE TENSION

Se efectúa en la regleta situada sobre el transformador (fig. 1). Las tensiones están serigrafiadas para su mejor localización. Para realizar esta operación proceder como se indica a continuación:

- Retirar el cristal del tablero.
- Abrir el tablero.
- Colocar el terminal móvil (GR-NE) en la posición correspondiente a la tensión de red disponible.

El enchufe situado en el interior de la mesa del mueble es de 220 V y no es afectado por el interruptor de red.

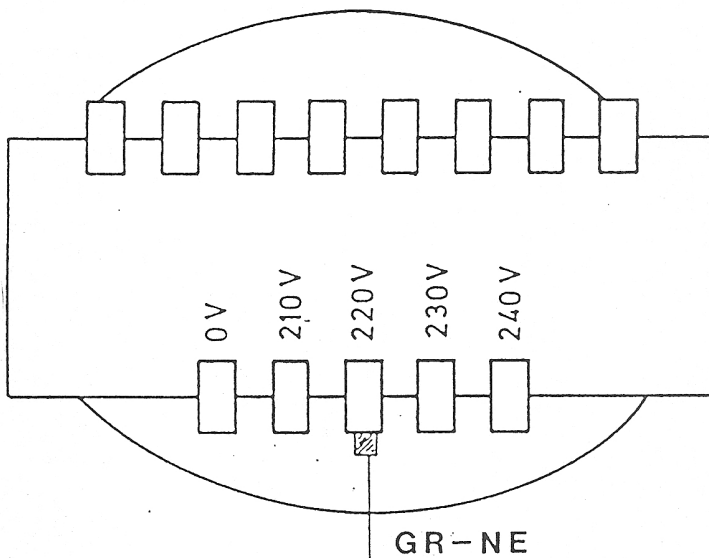


FIG. 1

DESCRIPCION
DEL JUEGO

DESCRIPCION DEL JUEGO
=====

1. TIRO INICIAL: Se puede conseguir 10 K, 25 K, 50 K. Con esta última jugada se encenderá también la luz del KICK BACK. También se encenderá la luz del KICK BACK cada vez que pase por la rampa superior.
2. A, B, C, D TARGET: Apagando las cuatro por primera vez se consigue "GOLDEN GATE BONUS" el cual vale 10 K, y así sucesivamente hasta 90 K.
3. ESTRELLAS SUPERIORES: Cada una vale 1.000 puntos. Accionando una detrás de otra sin ningún otro contacto de por medio se obtendrá la puntuación de "GOLDEN GATE BONUS".
La primera vez que pasa activando dos estrellas acciona un "TIMER" de 10 segundos y a la vez "AVANCE BONUS" en rampa. Si en este periodo la bola vuelve a pasar por las dos estrellas encenderá la luz "DOBLE SCORE PLAYFIELD" en rampa.
4. DOBLE SCORE PLAYFIELD: Si vuelve a pasar por la rampa se enciende fija la luz "DOBLE SCORE PLAYFIELD" y a partir de entonces toda la puntuación del tablero es doble.
5. THE CRIMINALS HAUNT TARGET: Da el valor de 10 K, 20 K, 30 K, 40 K, o "EXTRA BALL", según la luz encendida. Aumenta el valor pasando por las dos estrellas y seguidamente por la rampa dirección "OACKLAND".
6. DIANA ABATIBLE (BATERIA): Bajando las cuatro dianas:
 - 1ª vez: "BONUS TARGET" valen 10 K. 1er. acceso por la rampa enciende "SPOT NEXT" A, B, C, D.
 - 2ª vez: "BONUS TARGET" valen 20 K. 2º acceso por la rampa enciende "SPOT NEXT" A, B, C, D.
 - 3ª vez: "BONUS TARGET" valen 30 K. Se enciende la luz del "CAPTURE".
 - 4ª vez: "BONUS TARGET" valen 40 K. Así sucesivamente hasta 70 K y "SPECIAL".
7. STATE PRISION: Cuando la bola entra por rampa dirección "OACKLAND" y sale por dirección "SAN FRANCISCO" marca el valor de "SCAPE VALUE" que aumentará de 25 K, 50 K, 75 K, 100 K a "SPECIAL" cada vez que se capturen dos bolas.
8. MULTIPLICADOR x2, x3, x4, x5: Al pasar por la estrella inferior izquierda aumenta el valor del multiplicador de BONUS.

9. RUNAWAYS TARGET: Cuando la bola entra por la rampa lateral izquierda y pasa a pasillo retorno flipper tocando "RUNAWAYS TARGET" dará el valor indicado con luz encendida fija. (25 K, 50 K, 75 K, 100 K, 1 MILLON)
10. ESPECIALES LATERALES: Se encienden cuando lo hace el especial de "DROP TARGETS" y se van alterando tocando el contacto de picabolas.
11. ONE MILION OF POINTS: El jugador que consiga el "RUNAWAYS TARGET" y consiga la "saca con un millón" encendida logra 1 millón de puntos.

IMPORTANTE

Si la máquina está en juego y se abre la puerta el juego continuará aunque se accione cualquiera de los pulsadores de TEST o PARTIDAS.

Para entrar en TEST o BOOKKEEPING la máquina tendrá que estar en GAME OVER.

Para poner a cero el contador de CREDITOS abrir la puerta, actuar el conmutador y dar un impulso a uno de los micros de la puerta.

OPERACION

TEST

Con la máquina en GAME OVER:

- Abrir la puerta.
- Colocar la palanca del conmutador hacia abajo.
- Apretar el pulsador TEST. Automáticamente se encenderán una a una todas las lámparas y aparecerá "TEST" en el display del 1er. jugador. En el display del 2º jugador aparecerá "LA" (lámpara) "A" o "B" según la fase de iluminación que sea y dos números que corresponden a la lámpara que en ese momento se ilumina. En el display del 3er. jugador saldrá "PORT 0" que es una entrada de datos no utilizada (no afecta a la máquina), y en el display del 4º jugador aparecerá "CO FI" (CO= columna, FI= fila) y dos números de denominación del contacto.

AJUSTE Y CONTABILIDAD

BOOCKKEEPING (contabilidad)

Con la máquina en GAME OVER abrir la puerta, posicionar el conmutador hacia arriba y apretar el pulsador de partidas. En el display del 1er. jugador aparecerá "BOOP", en el del 3º el número de zona y en el del 4º la lectura de contabilidad.

Para pasar a la siguiente zona actuar nuevamente sobre el conmutador.

- ZONA 1ª Monedas entradas por el monedero 1º.
- ZONA 2ª Monedas entradas por el monedero 2º.
- ZONA 3ª Monedas entradas por el monedero 3º.
- ZONA 4ª Partidas jugadas (normales + premio).
- ZONA 5ª Partidas por premio.
- ZONA 6ª Premio por especial.
- ZONA 7ª Premio Replay.
- ZONA 8ª Premio por HIGH SCORE.
- ZONA 9ª Premio por lotería.
- ZONA 10ª Premio por EXTRA BALL.
- ZONA 11ª Minutos de juego real.

Todas estas zonas pueden ponerse a cero independientemente pulsando el botón de partidas. Para salir del estado de BOOCKKEEPING colocar la palanca del conmutador hacia arriba y apretar el pulsador de partidas.

AJUSTE

Después de la zona 11ª del BOOCKKEEPING se llega a la zona 1ª del ajuste. A partir de aquí se pueden realizar hasta 25 ajustes distintos que se muestran en la tabla A.

Para variar cualquiera de las lecturas seleccionar el dígito deseado pulsando el botón de partidas (el dígito seleccionado se pondrá en intermitencia) y ajustarlo al valor deseado con el pulsador de TEST.

Una vez realizado el ajuste pasar a la siguiente zona actuando nuevamente sobre el conmutador.

TABLA A. AJUSTES

OBJETO DE AJUSTE	ZONA	LECTURA	STANDAR
PARTIDAS POR MONEDA 1er SELECTOR	1	0'0 a 9'9	1'0
PARTIDAS POR MONEDA 2ª SELECTOR	2	0'0 a 9'9	4'0
PARTIDAS POR MONEDA 3er SELECTOR	3	00 a 25	07
CREDITOS MAXIOMOS	4	1 a 99	25
BOLAS POR PARTIDA	5	1 a 5	3
PARTIDAS EXTRA POR HIGH SCORE	6	1 a 5	1
MAXIMO EXTRA BALL POR PARTIDA	7	1 a 5	3
1ª PARTIDA POR PUNTOS	8	100.000 a 9.900.000	1.200.000
2ª PARTIDA POR PUNTOS	9	100.000 a 9.900.000	1.600.000
3ª PARTIDA POR PUNTOS	10	100.000 a 9.900.000	2.000.000
HIGH SCORE	11	100.000 a 9.900.000	2.400.000
PARTIDAS EXTRAS POR JUGADOR	12	0=VARIAS 1=1 SOLA	0
PREMIO POR SPECIAL	13	0=PARTIDA 1=1 BOLA	0
PREMIO POR PUNTOS	14	0=PARTIDA 1=1 BOLA	0
MATCH FEATURE	15	0=SI 1=NO	0
MUSICA DE RECLAMO	16	0=SI 1=NO	0
BORRA HIGH SCORE AL APAGAR	17	0=SI 1=NO	1
SPECIAL SCAPE	18	0=50 K 1=100 K	1
SPECIAL TARGET	19	0=60 K 1=70 K	1
TIMER EXPULSOR BOLA PRISIONERA	20	0=NO 1=SI	1
GUARDA BOLA PRISIONERA	21	0=NO 1=SI	1
JUMP 1 MILLOn	22	0=NO 1=SI	1
MEMORIA CONTADOR TARGETS	23	0=NO 1=SI	1
MEMORIA CRIMINAL HAUNT TARGET	24	0=NO 1=SI	1
MEMORIA SCAPE VALUE	25	0=no 1=SI	1

Para salir del ajuste sin pasar por el resto de las zonas accionar el conmutador hacia abajo y actuar sobre el pulsador de partidas.

AJUSTE DE PARTIDAS POR MONEDA

ZONAS 1 y 2 (ajuste de partidas por moneda 1er. y 2º selector).

Se pueden ajustar desde 0'0 a 9'9 por medio del pulsador de partidas (selección de dígitos) y el pulsador de TEST (valor deseado).

TABLA DE AJUSTE DE PARTIDAS

		N.º DE PARTIDAS								
		1	2	3	4	5	6	7	8	9
MONEDAS INTRODUCIDAS	1	1	2	3	4	5	6	7	8	9
	2	0,5	1	1,5	2	2,5	3	3,5	4	4,5
	3	0,4	0,7	1	1,4	1,7	2	2,4	2,7	3
	4	0,3	0,5	0,8	1	1,3	1,5	1,8	2	2,3
	5	0,2	0,4	0,6	0,8	1	1,2	1,4	1,6	1,8
	6			0,5	0,7	0,9	1	1,2	1,4	1,5
	7		0,3		0,6	0,8	0,9	1	1,2	1,3
	8			0,4	0,5	0,7	0,8	0,9	1	1,2
	9					0,6	0,7	0,8	0,9	1

ZONA 3 (ajuste de partidas por moneda 3er. selector).

Se puede ajustar desde 0 hasta 25 partidas.

Los números que van saliendo en el display del 2º jugador al apretar sucesivamente el pulsador de TEST corresponden a las partidas que dará por moneda introducida. Los dígitos se pueden seleccionar a través del pulsador de partidas.

$$\text{AJUSTE DE PARTIDAS} = \frac{\text{Nº DE PARTIDAS}}{\text{Nº DE MONEDAS}}$$

Ejemplo:

0'5 quiere decir que 2 monedas son 1 partida.

2'0 quiere decir que 1 moneda son 2 partidas.

_____ POSIBLES AVERIAS _____

CONTACTOS

NO LEE LOS CONTACTOS

CAUSAS:

- Diodo abierto.
- (+) - Diodo invertido.
- (+) - Hilos invertidos (columna por fila)
 - Falta de continuidad en hilos.
 - Contacto sucio.
 - M.P.U. (verificar integrados entrada de datos)

LECTURA INTERMITENTE

CAUSAS:

- (+) - Mala soldadura del diodo
 - Molex hilo conductor mal remachados.
 - Contacto sucio.
- (+) - Contacto mal regulado.

LECTURA EQUIVOCADA

CAUSAS:

- (+) - Conector columnas y filas mal conectado.
 - M.P.U. (comprobar integrados entrada de datos.
 - Fuga de diodos.

LECTURA CONTINUA DE CONTACTOS

CAUSAS:

- Entrada continua de tensión por columnas o filas provocada por:
 - (+) - Hilo de lámpara soldado en el lugar de la columna o la fila.
 - Contacto cerrado.
 - M.P.U. (verificar integrados entrada de datos)

NOTA

Las causas marcadas con el signo (+) se pueden producir cuando se haya realizado alguna reparación. NUNCA SE DARAN EN UNA MAQUINA NUEVA.

LUCES

La iluminación del tablero sigue al igual que los contactos una matriz previamente establecida.

Las lámparas van emparejadas entre ellas.

De este modo un tiristor controlará dos lámparas. Por ejemplo las lámparas L 1 y L 13 pertenecen a fases diferentes (A y B respectivamente), pero ambas son controladas por el mismo tiristor.

FALLO DE UNA LAMPARA

CAUSAS:

- Lámpara fundida.
- Si son pareja:
 - Falta de continuidad en hilos.
 - Tiristor defectuoso. (verificar también el estado de los diodos, ya que podrían ser la causa de la destrucción del tiristor.

FALLO DE VARIAS LAMPARAS

CAUSAS:

- Fallo alimentación de una fase (verificar fusibles en P.B.U. Verificar tensión de salida transformador y P.B.U.)

FALLO ILUMINACION FIJA

CAUSAS:

- Fusible fundido.
- Falta de continuidad en los hilos conductores.
- Verificar tensión transformador y salida P.B.U.
- Posible fallo en relés de corte situados en M.P.U.

BOBINAS

FLIPPERS

NO FUNCIONA NINGUNO

CAUSAS:

- Fusible fundido.
- Verificar tensión (49 V) en P.B.U.
- Hilo (+ BNC) desoldado o cortado.

NO FUNCIONA UNO

CAUSAS:

- Devanado de la bobina roto o defectuoso.
- Mala regulación del contacto de corte.
- Falta de tensión.

MAL FUNCIONAMIENTO

CAUSAS:

- Contacto de corte mal regulado.
- Devanado secundario cortado (provoca "repiqueo")

MECANISMOS (BUMPERS, PICABOLAS...)

NO FUNCIONA NINGUNA

CAUSAS:

- Fusible fundido.
- Falta de tensión (49 V en transformador o en P.B.U.)
- Falta continuidad en hilos (+ BC y ! BC)

NO FUNCIONA UNA EN PARTICULAR

CAUSAS:

- Devanado en mal estado.
- Falta continuidad en hilos.
- Transistor defectuoso. (en este caso cambiar también el diodo)

NOTA

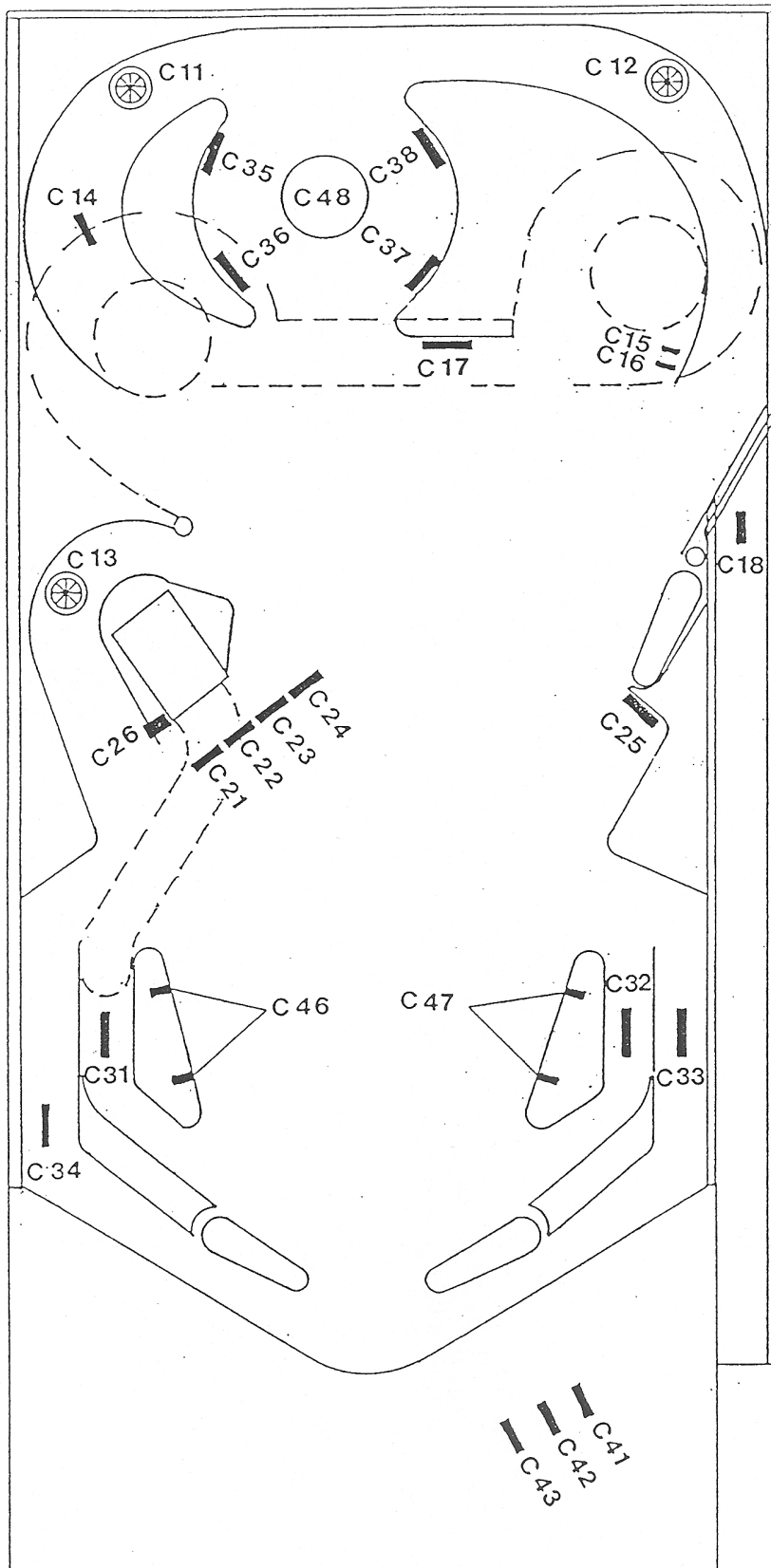
Cuando se realice alguna reparación en la calle es posible que se tenga que desconectar alguna placá, por lo cual recomendamos que verifique las conexiones que luego realice, para que luego no haya problemas de bobinas que actúan en lugar de otras, contactos equivocados, etc.

Conscientes de este problema hemos puesto unas etiquetas de denominación a las cuales rogamos presten atención a la hora de conectar y desconectar. Estas etiquetas concuerdan con la denominación de los conectores de la carta.

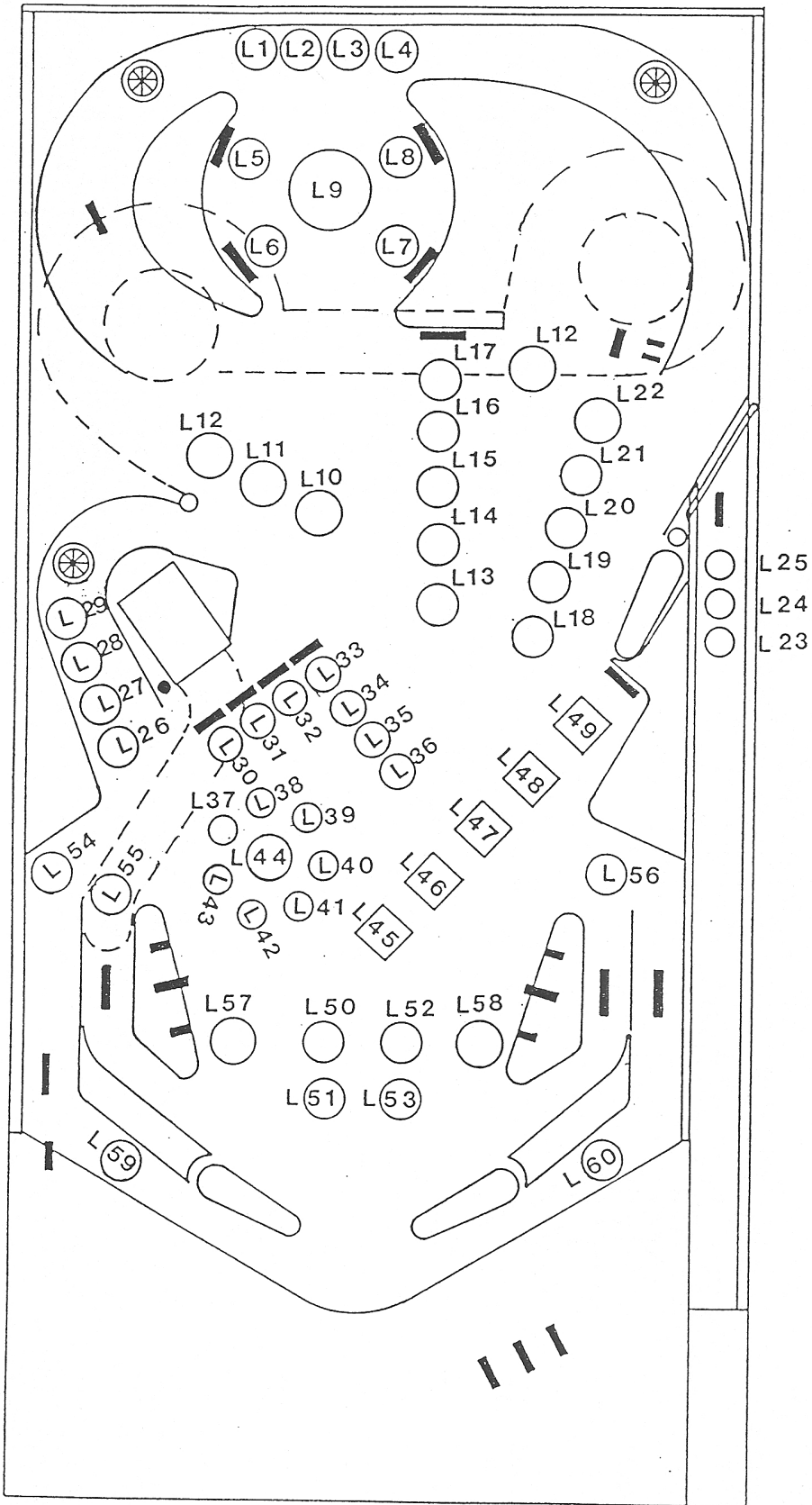
Para evitar males mayores de los que se están reparando, es imprescindible trabajar SIEMPRE con la MAQUINA APAGADA.

SITUACION
ELEMENTOS TABLERO

SITUACION CONTACTOS

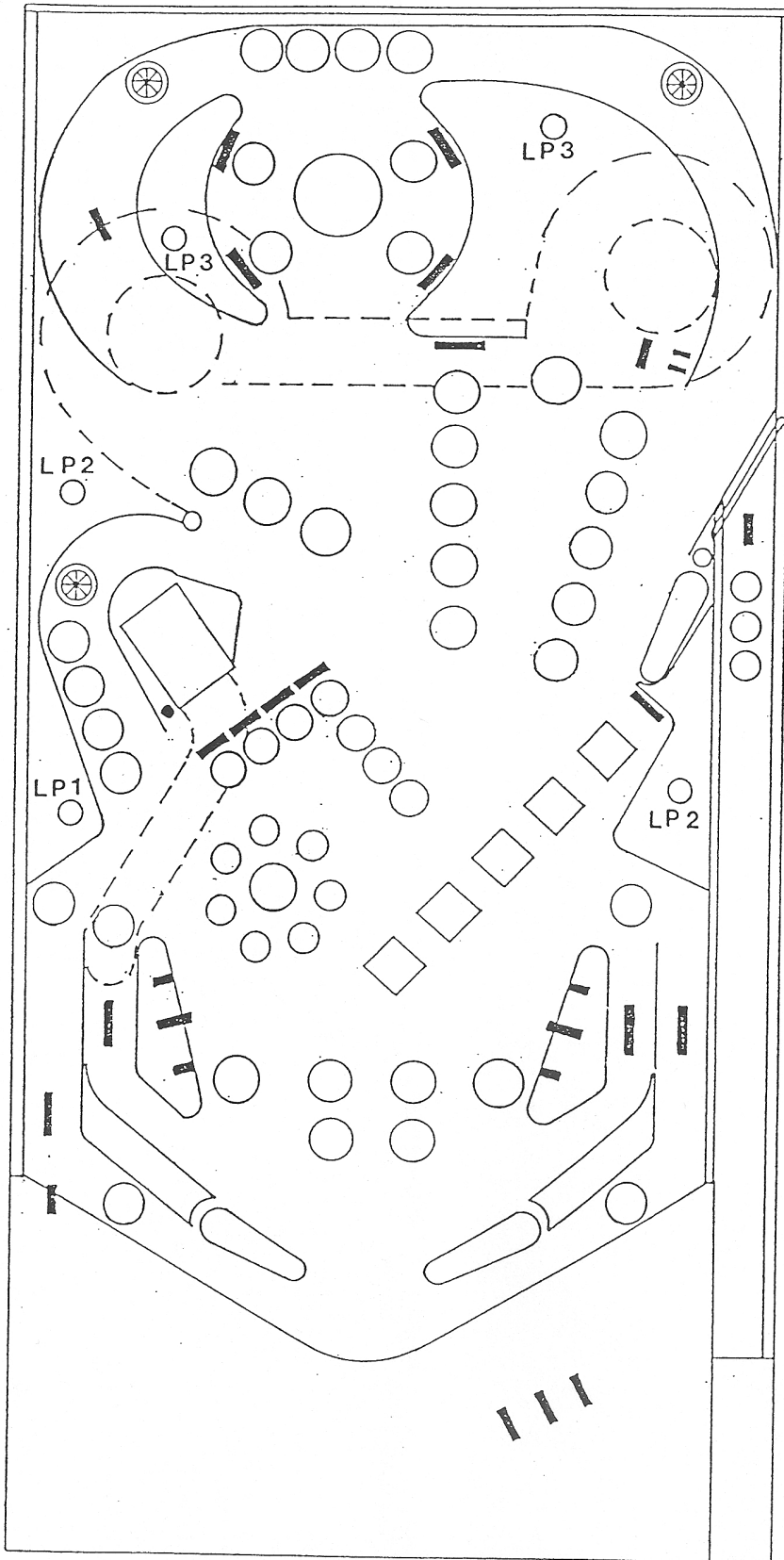


SITUACION LUCES

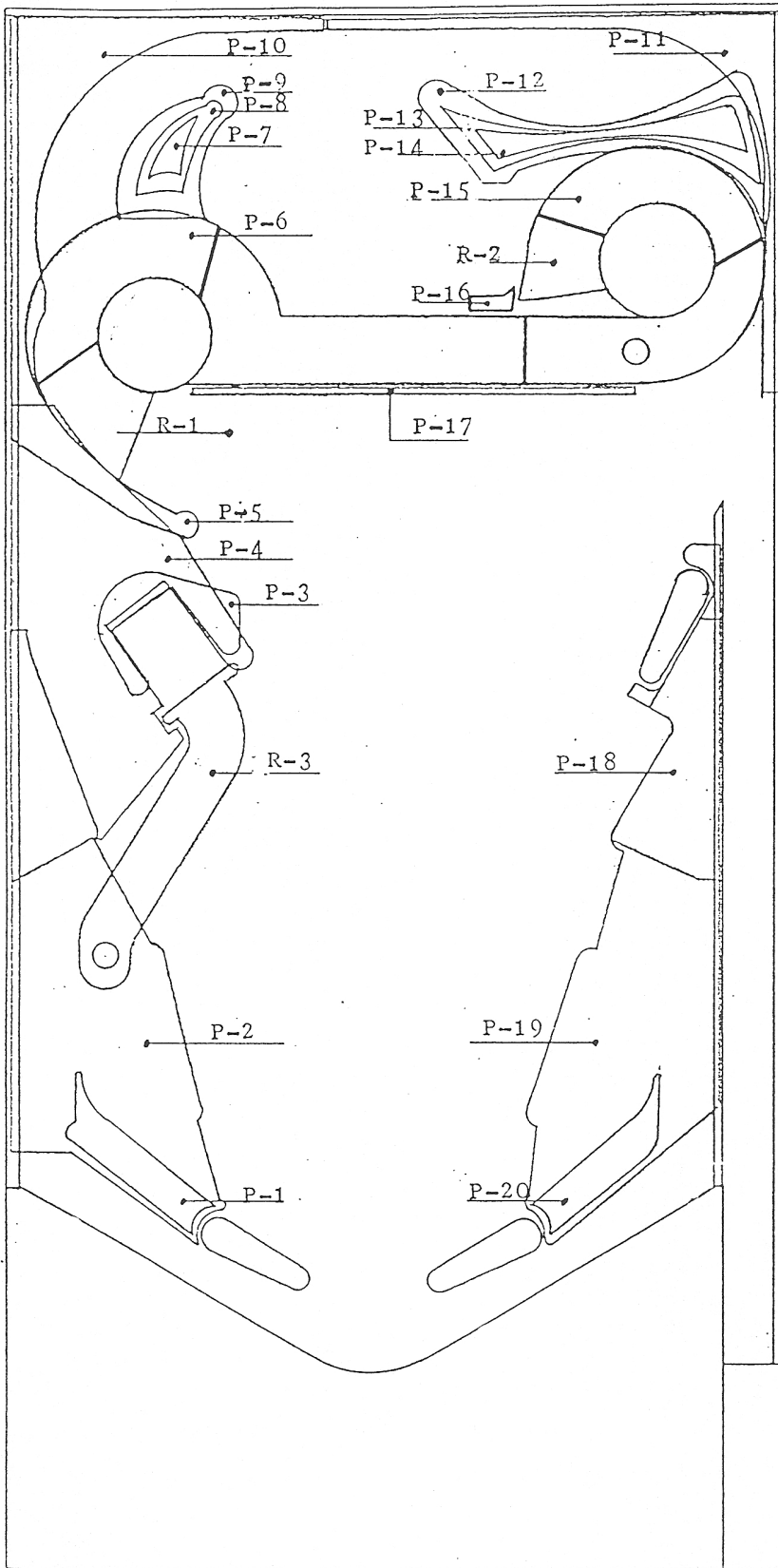


SITUACION LUCES 10W

○LP1

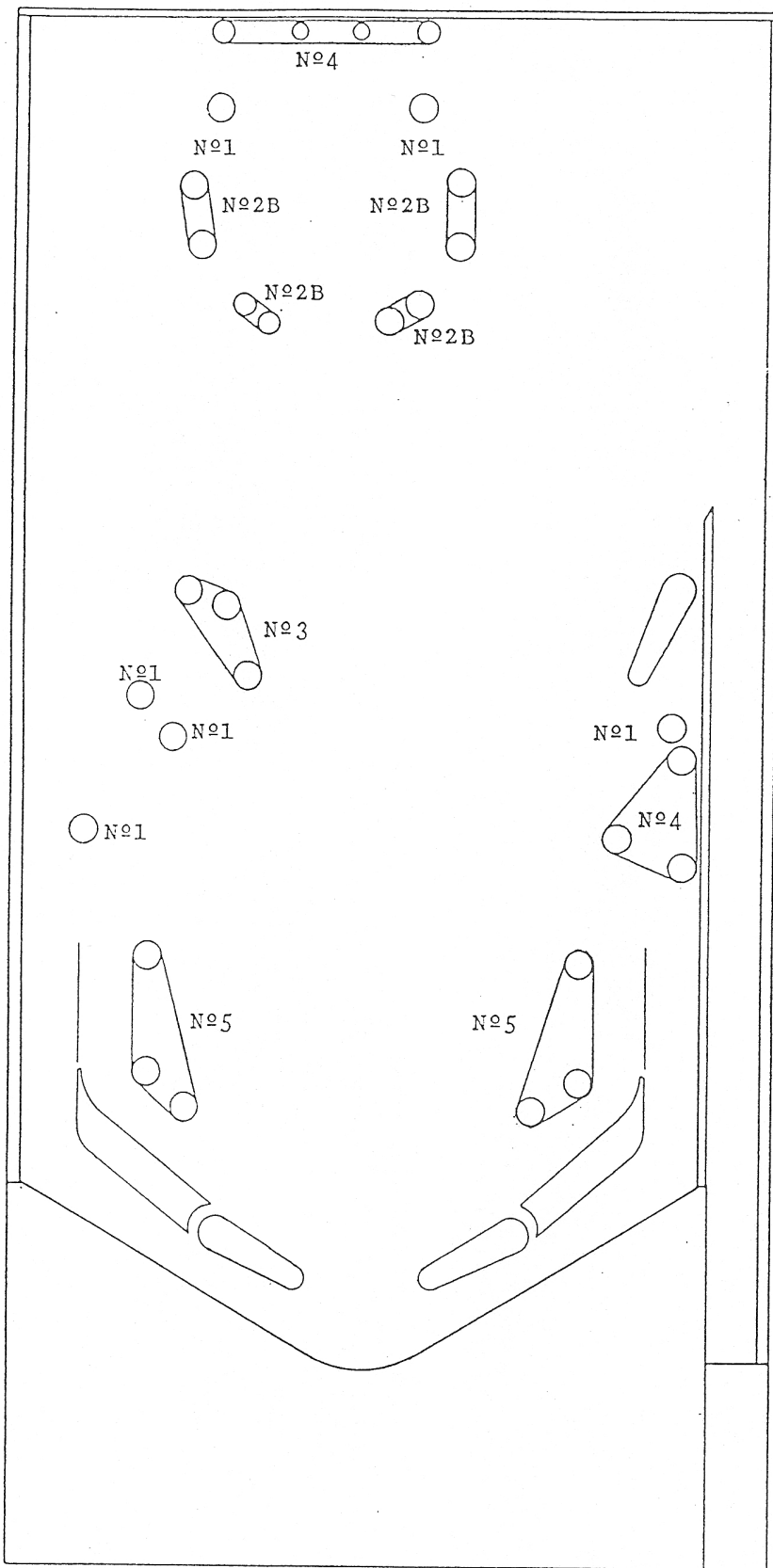


PLASTICOS Y RAMPAS



P=Plástico	P1...Cod...1700.70.01	P8...Cod...1700.70.08	P15...Cod...1700.70.15
R=Rampa	P2...Cod...1700.70.02	P9...Cod...1700.70.09	P16...Cod...1700.70.16
	P3...Cod...1700.70.03	P10...Cod...1700.70.10	P17...Cod...1700.70.17
R1...Cod...1700.05	P4...Cod...1700.70.04	P11...Cod...1700.70.11	P18...Cod...1700.70.18
R2...Cod...1700.06	P5...Cod...1700.70.05	P12...Cod...1700.70.12	P19...Cod...1700.70.19
R3...Cod...1700.07	P6...Cod...1700.70.06	P13...Cod...1700.70.13	P20...Cod...1700.70.20
	P7...Cod...1700.70.07	P14...Cod...1700.70.14	

GOMAS



Goma Nº4 Cod....3211.54

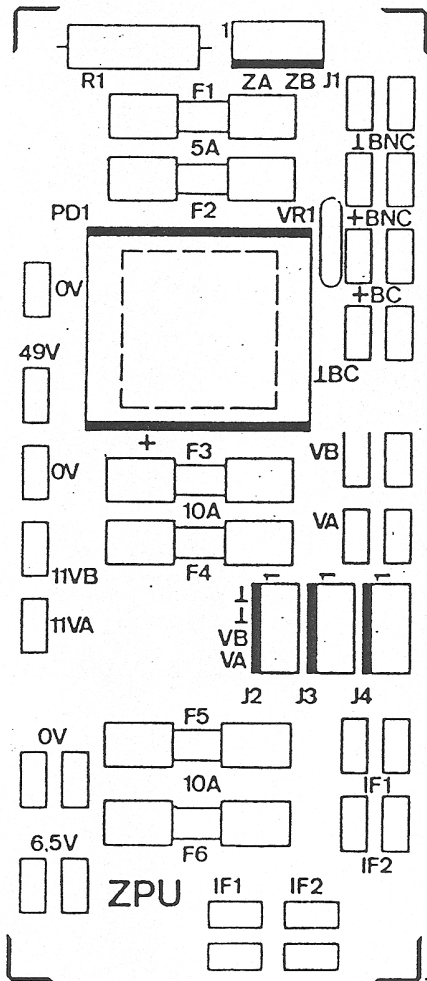
Goma Nº5 Cod....3211.55

Goma Nº1 Cod....3210.51

Goma Nº2B Cod....3210.52

Goma Nº3 Cod....3211.53

ESQUEMAS



"COBRA"

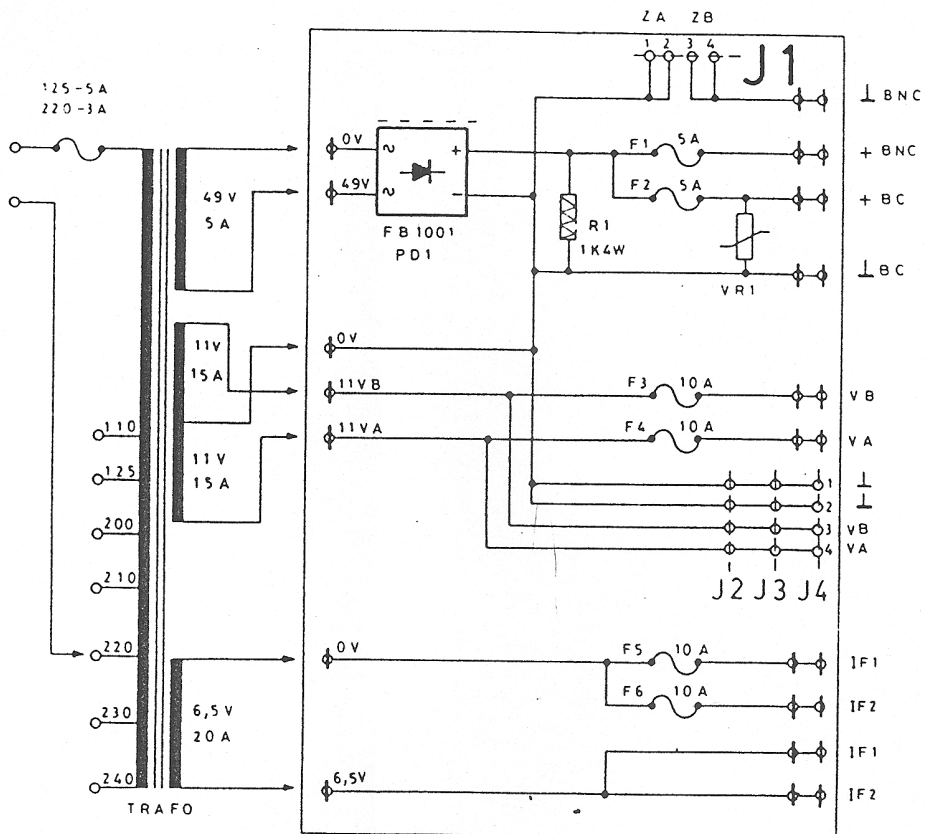
FUENTE DE ALIMENTACION ZPU

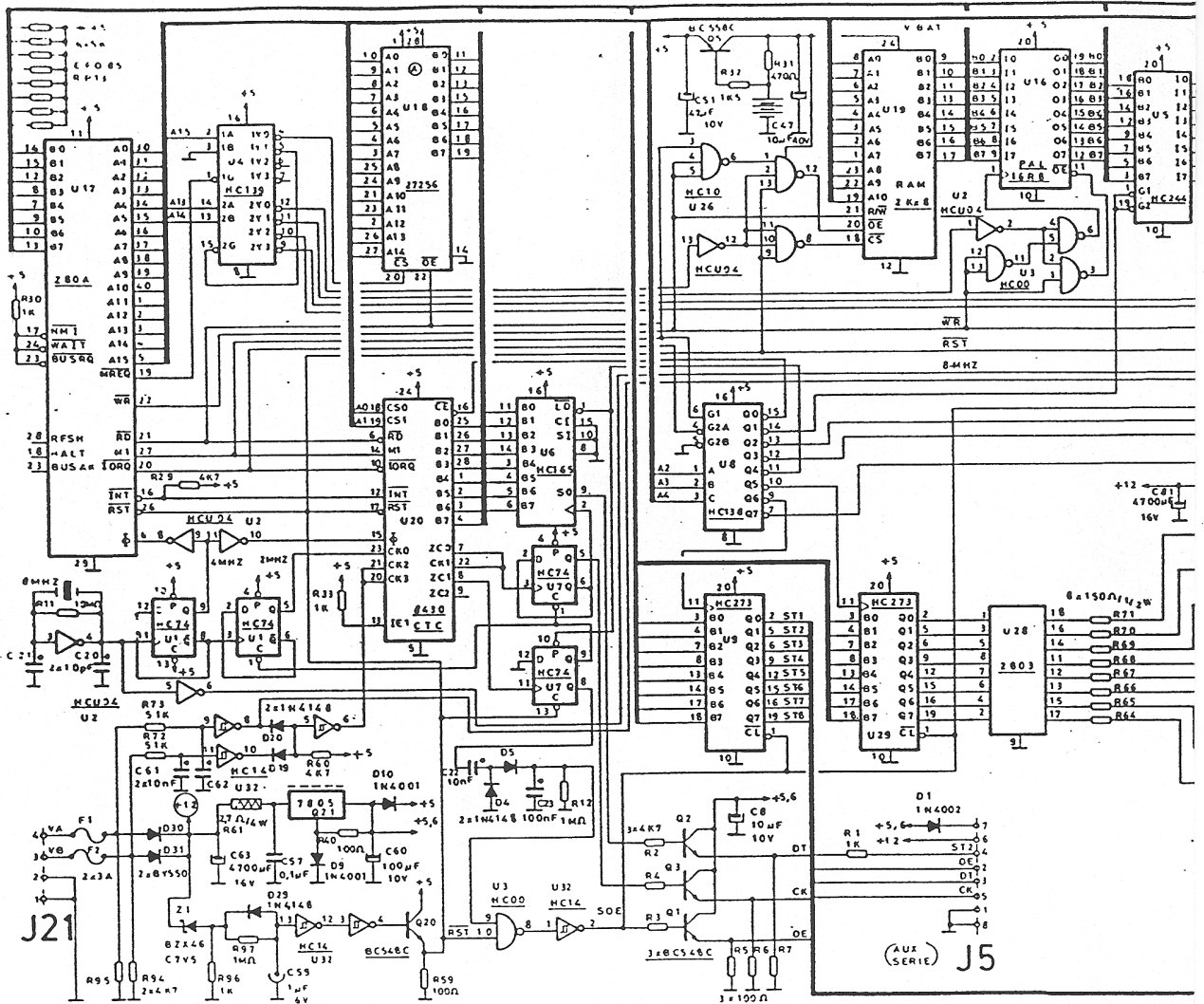
SALIDAS

- BNC BOBINAS NO CONTROLADAS
- J1 RETORNO RELE Z
- BC BOBINAS CONTROLADAS
- +B VA LUCES CONTROLADAS
- IF ILUMINACION FIJA
- J2-3-4 ALIMENTACION PLACAS ELECTRONICA

* EN LAS SALIDAS DE BOBINAS NO DEBE COLOCARSE JAMAS NINGUN TIPO DE CONDENSADOR

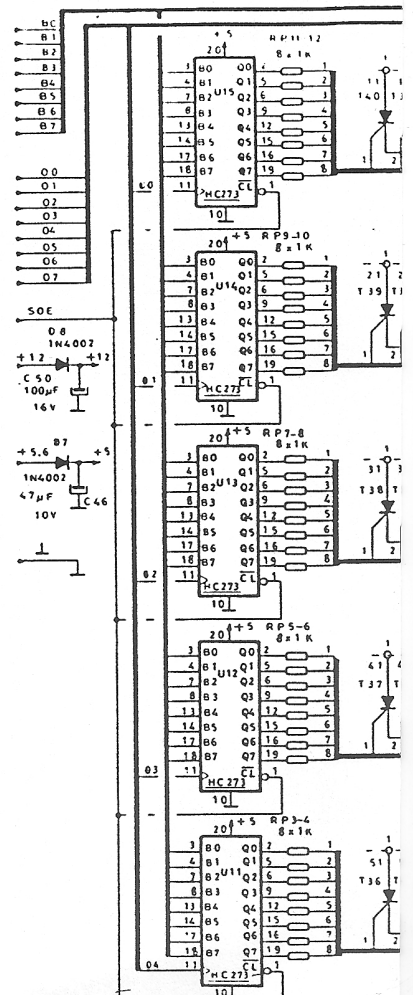
* VR1 GE-MOV V 82 ZA 12 (50Vrms/66Vdc)
VOZ 7A 50K

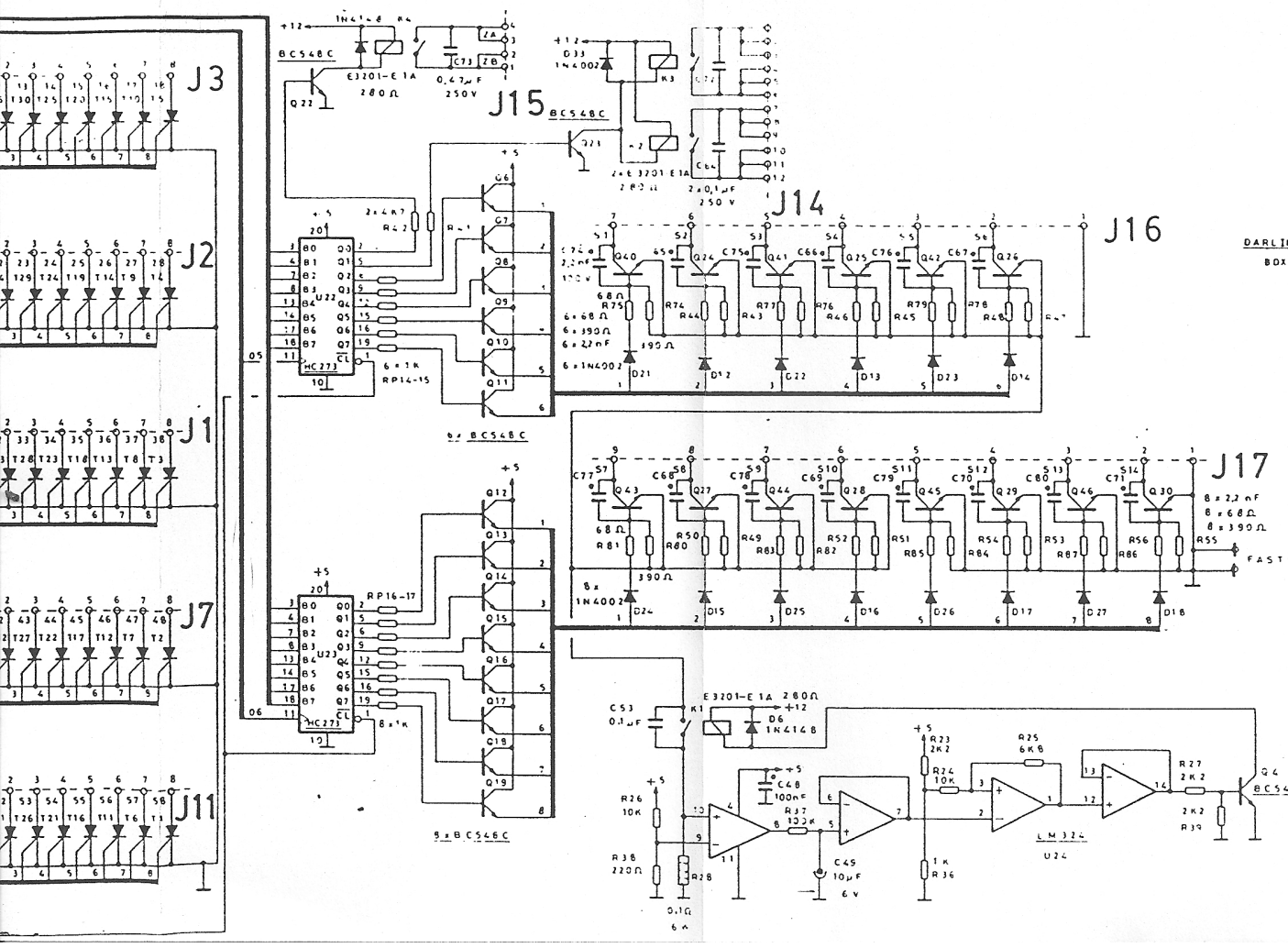
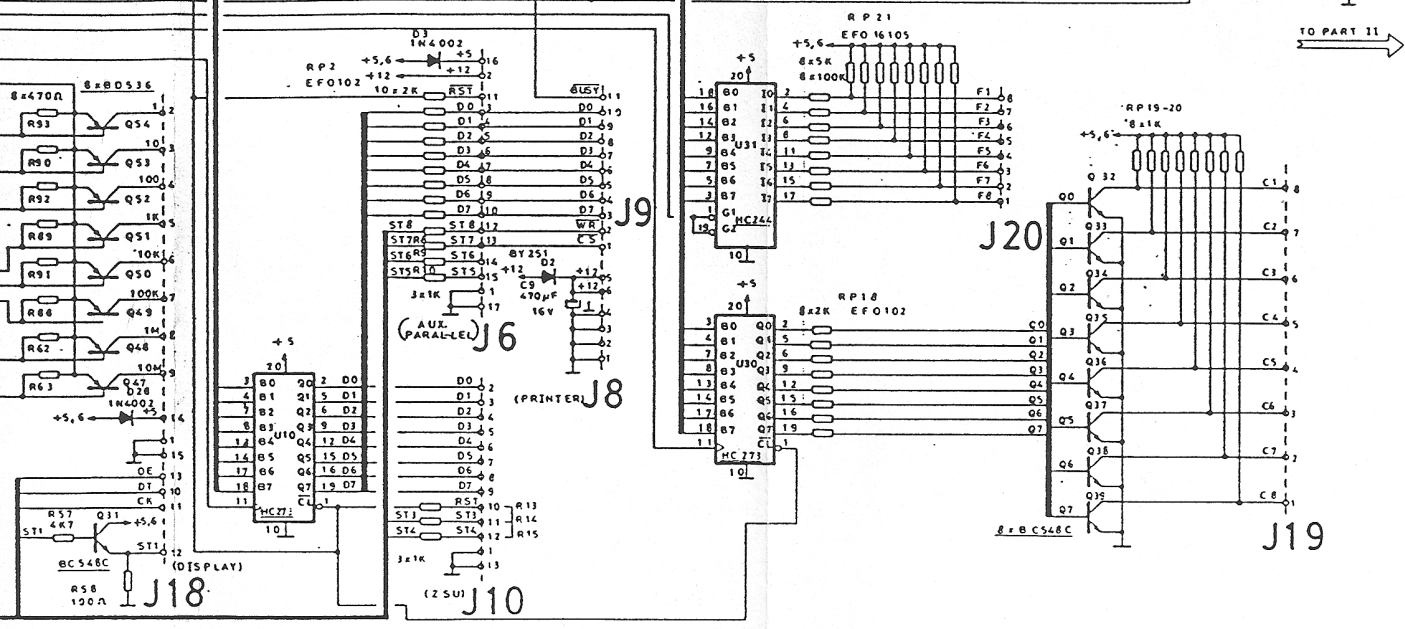
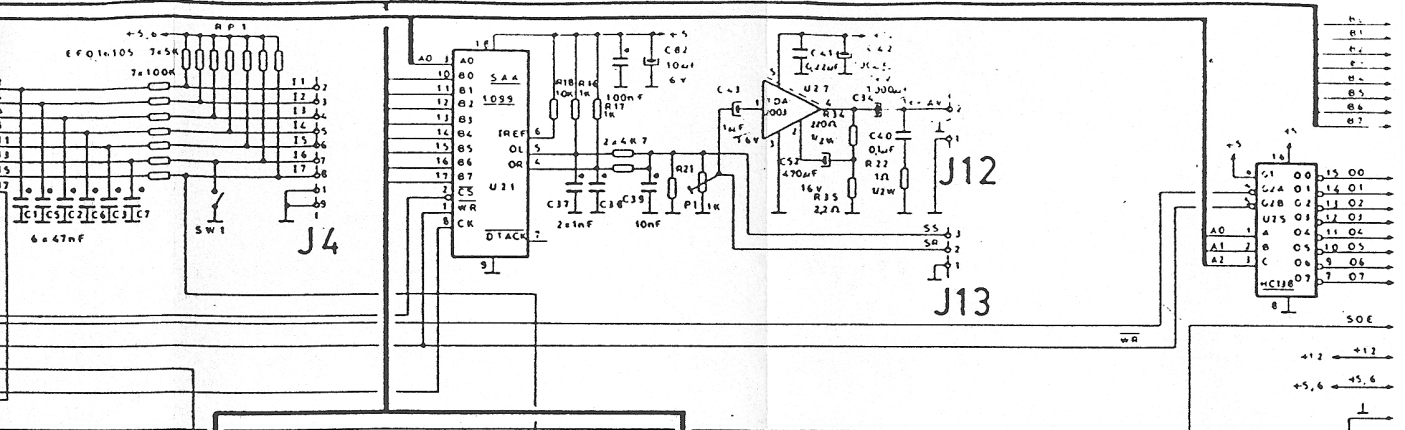




"COBRA"

UNIDAD DE CONTROL ZCU



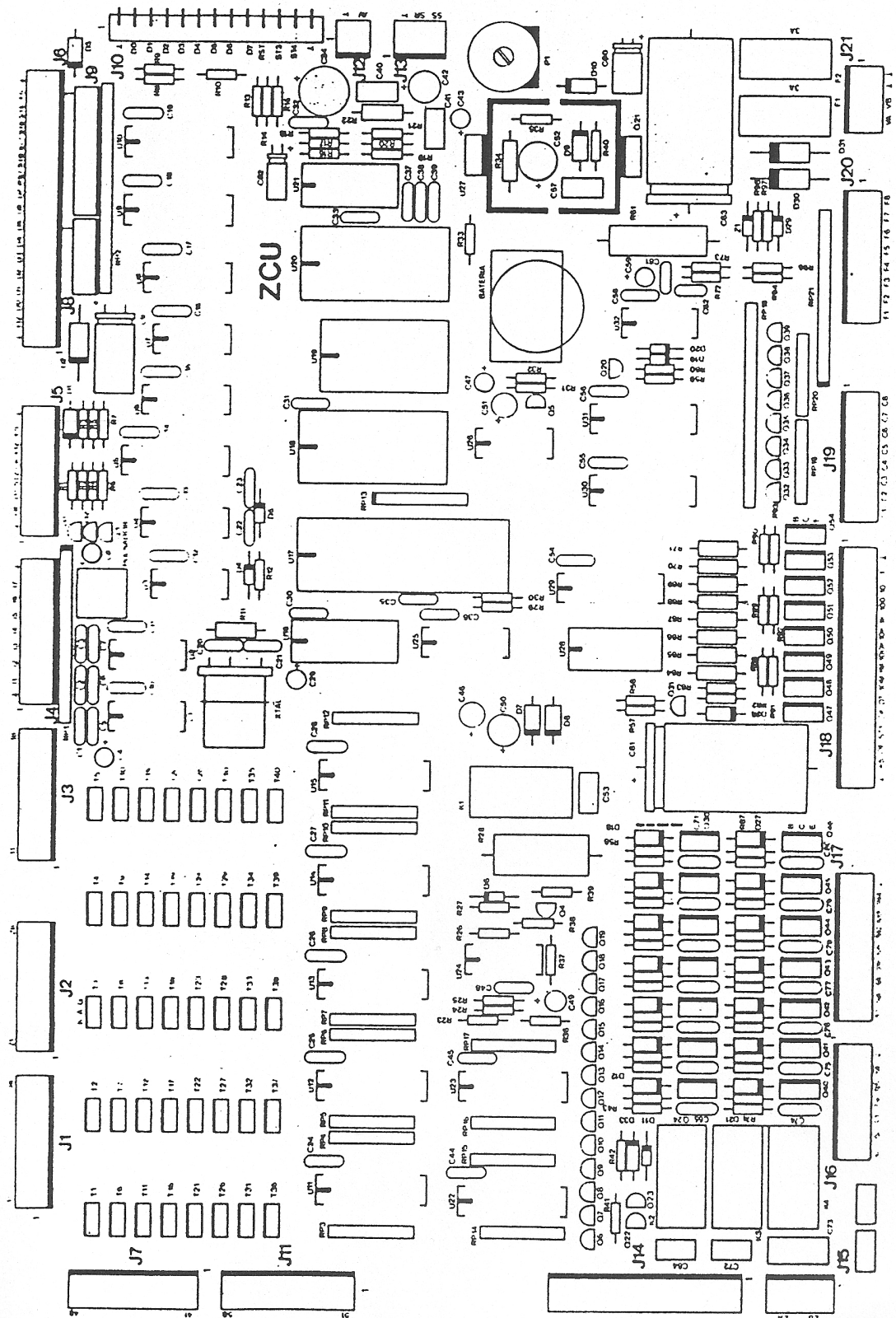


DARLINGTONS
BOX 31C

"COBRA"

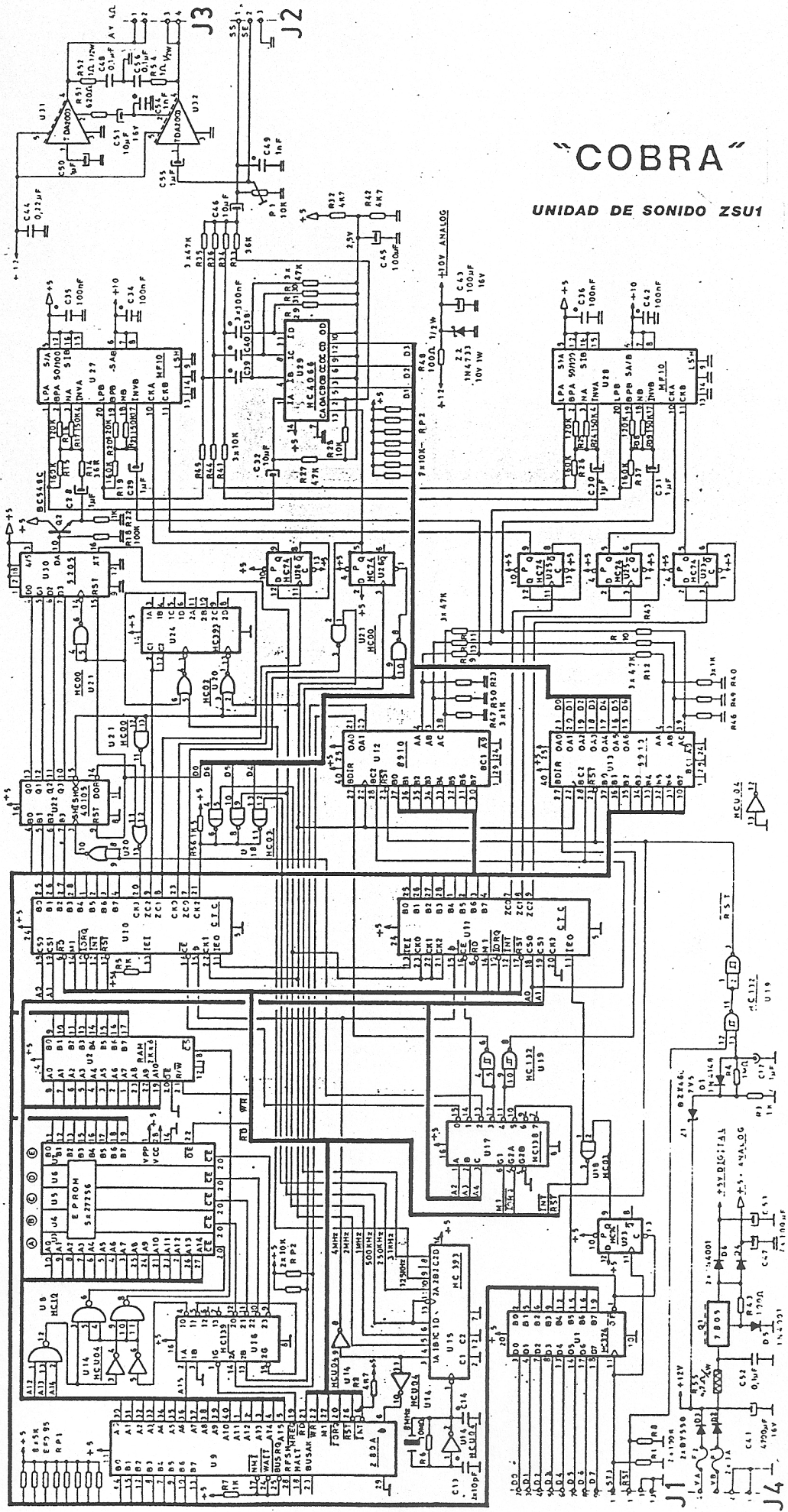
C. IMPRESO ZCU

COMPONENTES



"COBRA"

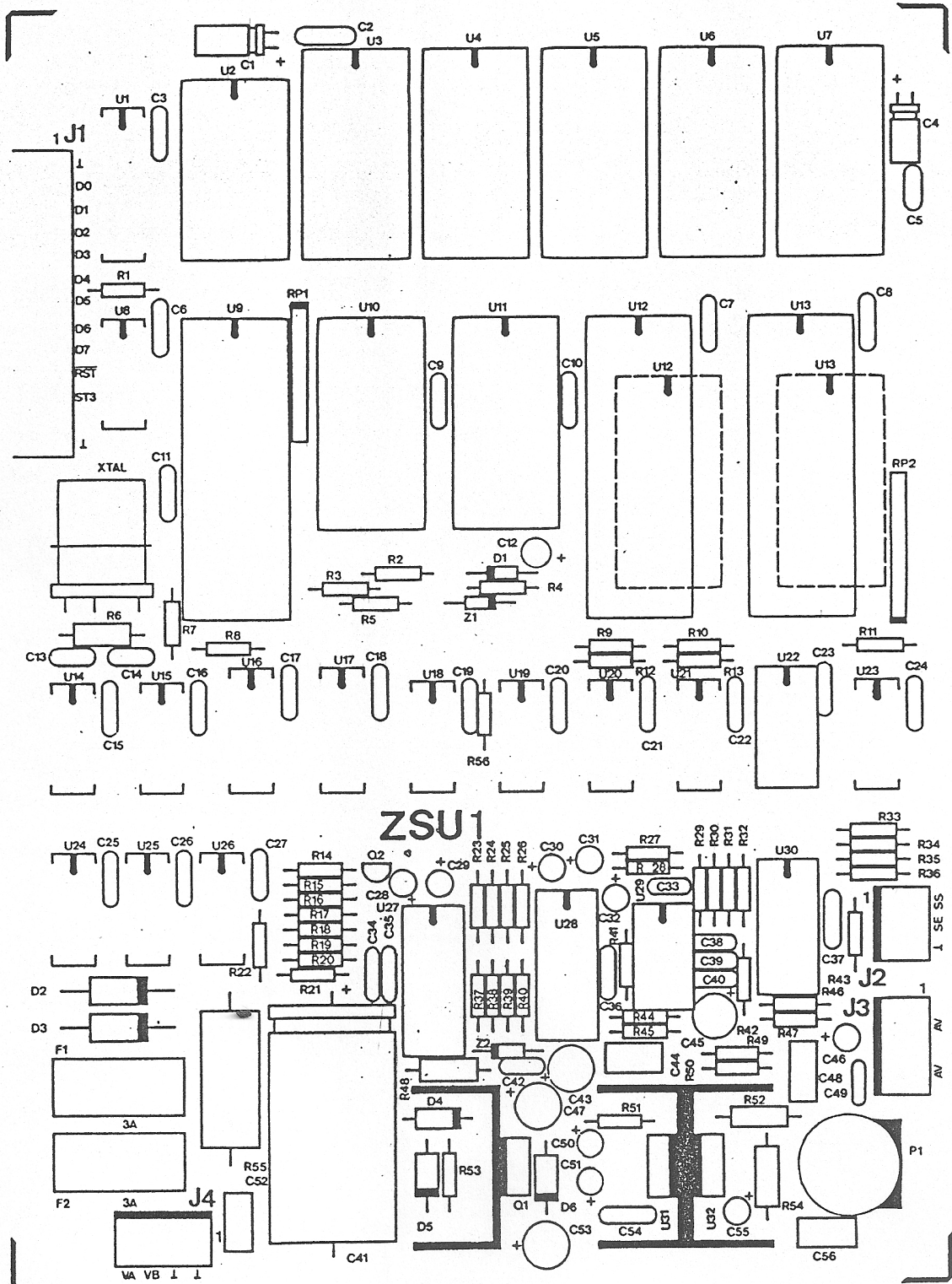
UNIDAD DE SONIDO ZSU1



"COBRA"

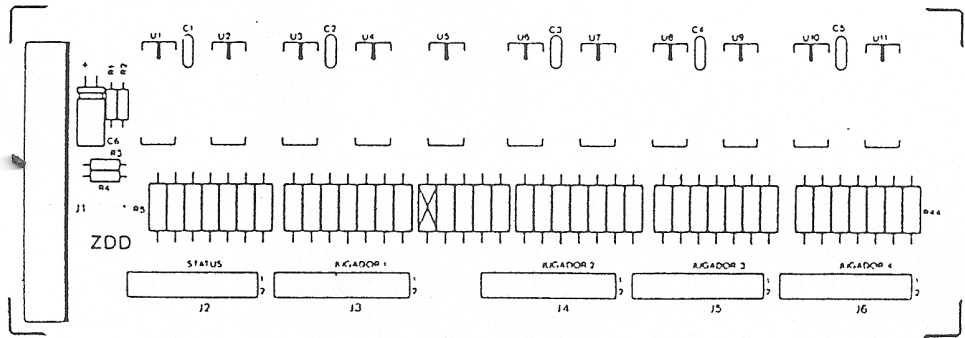
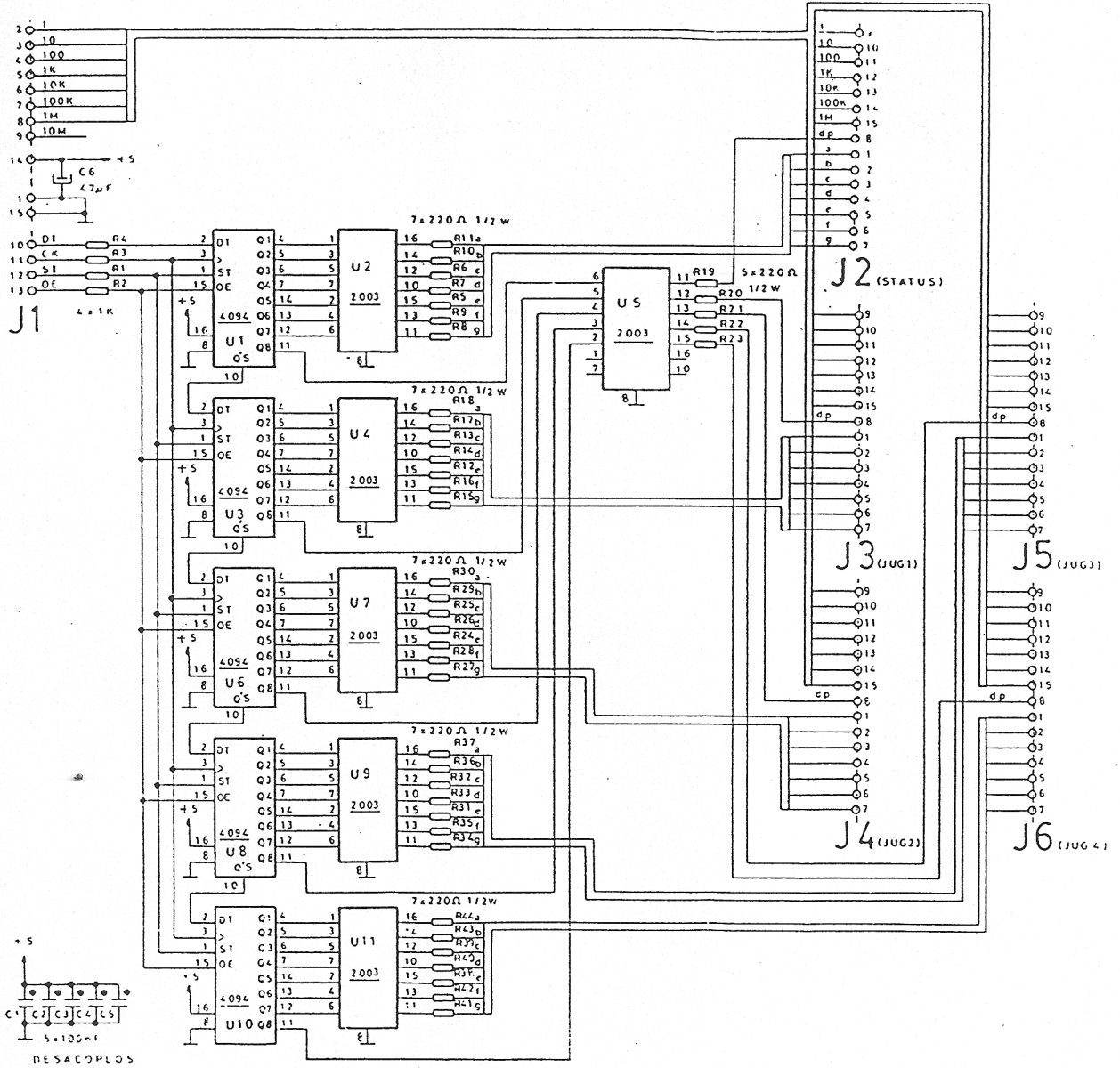
C. IMPRESO ZSU1

COMPONENTES



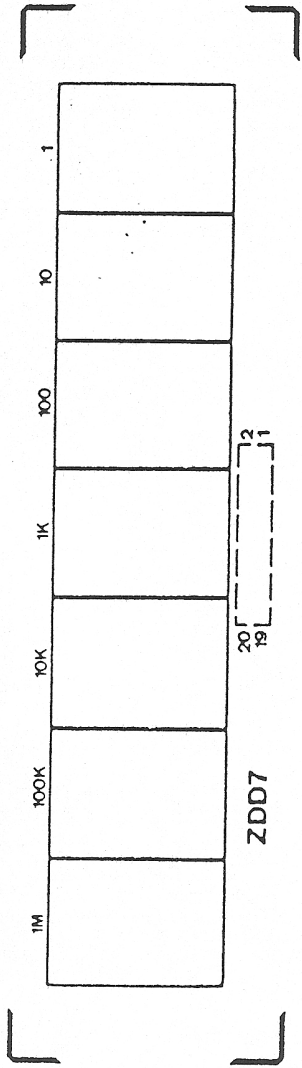
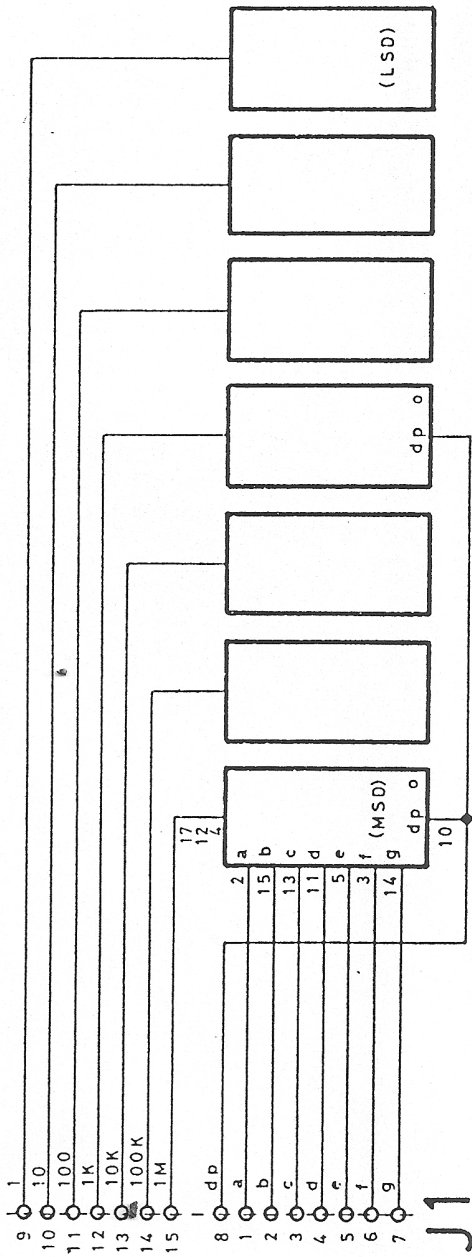
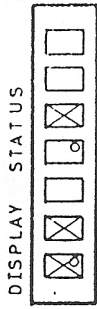
"COBRA"

DRIVER DISPLAY ZDD

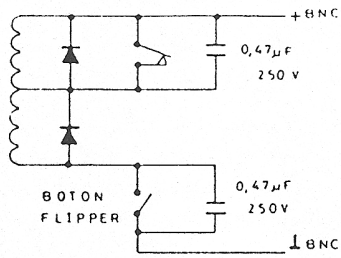


"COBRA"

DISPLAY BUS 7 DIGITOS ZDD7

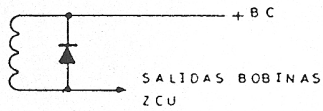


BOBINAS NO CONTROLADAS



FLIPPERS

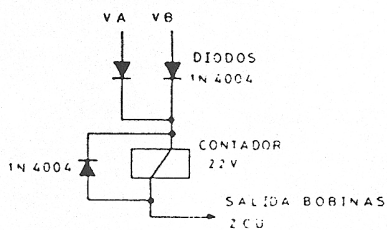
BOBINAS CONTROLADAS



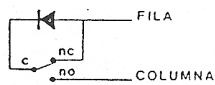
LOS DIODOS DE BOBINAS SON 1N4004

CONTADOR ELECTROMECANICO DE MONEDAS

(SI LO HAY)



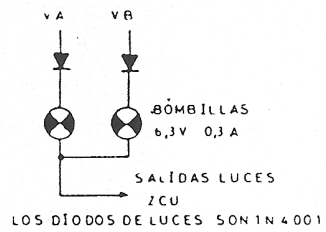
MICROS



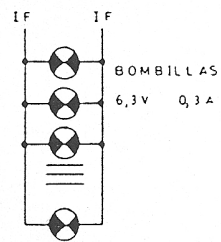
"COBRA"

DETALLE DE CONEXIONES

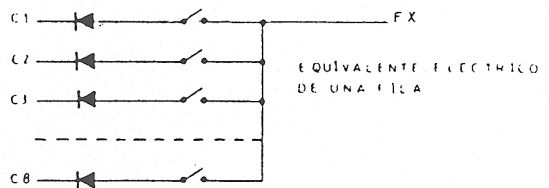
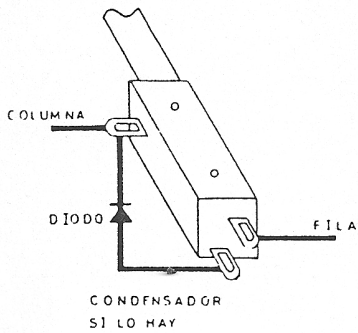
LUCES CONTROLADAS



ILUMINACION FIJA



MATRIZ DE CONTACTOS

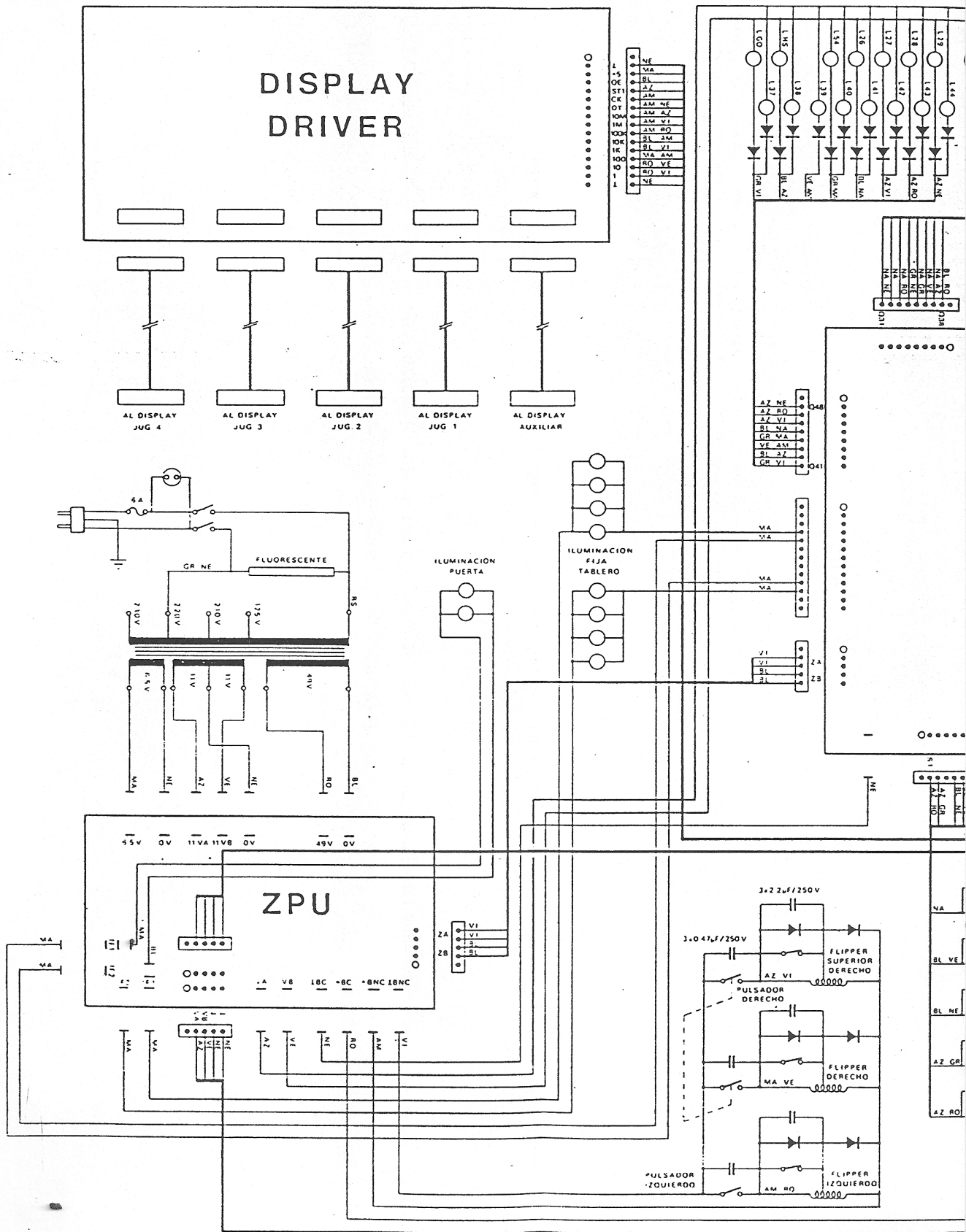


LOS DIODOS DE MATRIZ SON 1N4007

NINGUN CONTACTO LLEVA CONDENSADOR SALVO EXCEPCION PARTICULAR

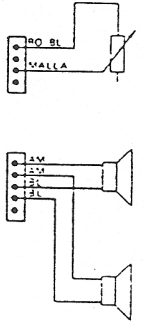
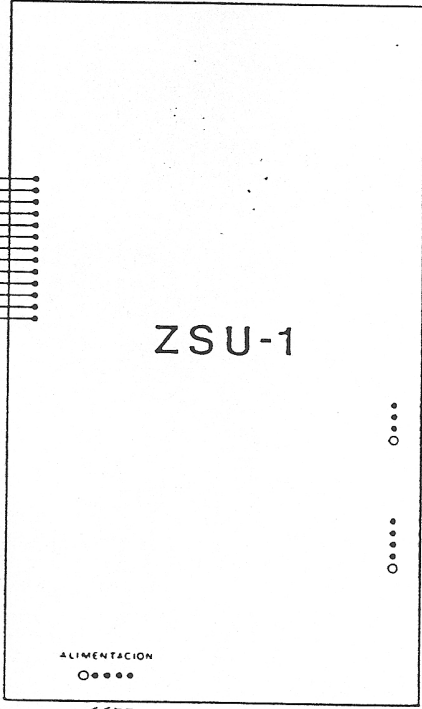
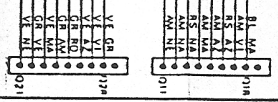
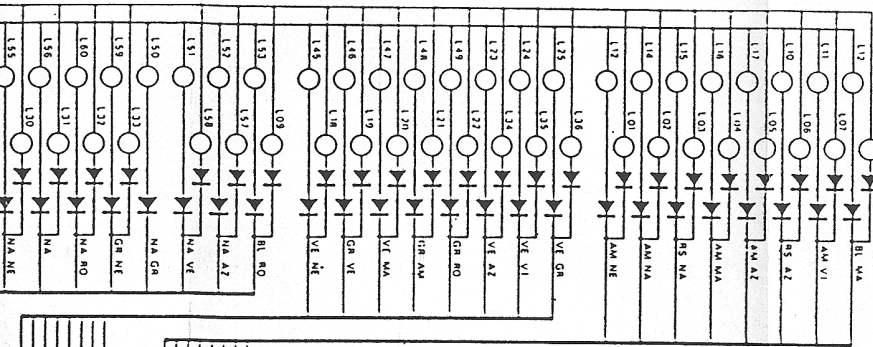
SECCIONES CABLEADO

- | | |
|---|----------------------|
| 1) CONEXIONES FASTONS 2 PU / FASTONS RETORNOS
↓ BC / +BC / ↓ BNC / +BNC / VA / VB / IF ... | 2,5 mm ² |
| 2) CONECTORES RELE 2 | 0,5 mm ² |
| 3) CONECTORES ALIMENTACION. | 0,5 mm ² |
| 4) ATAQUE BOBINAS | 0,5 mm ² |
| 5) ATAQUE LUCES CONTROLADAS | 0,25 mm ² |
| 6) MATRIZ DE CONTACTOS | 0,25 mm ² |
| 7) CONECTORES DISPLAY | 0,5 mm ² |
| 8) CONECTORES PLACA ZCU
SEÑALES | 0,25 mm ² |
| MASAS Y ALIMENTACIONES | 0,5 mm ² |
| 9) CONTROL VOLUMEN | HILO BLINDADO |



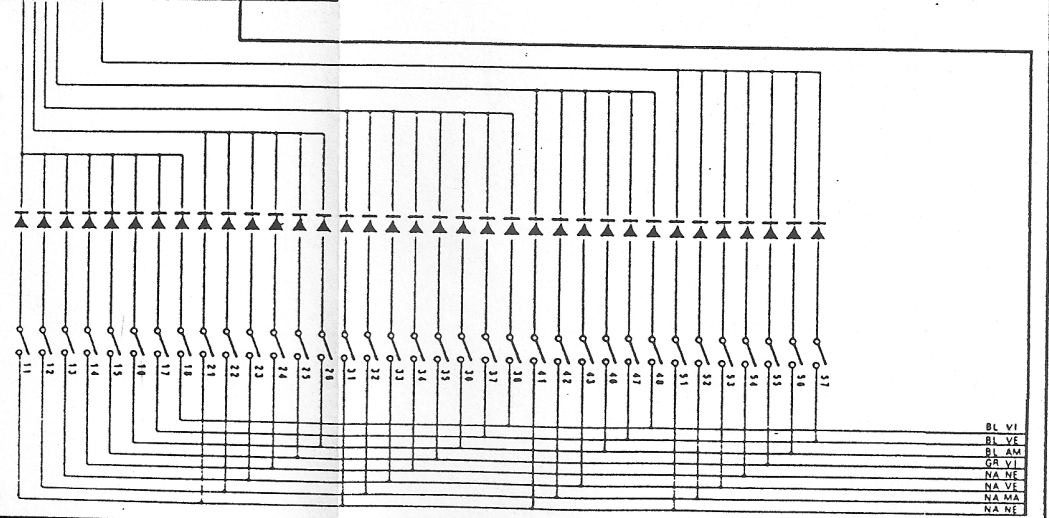
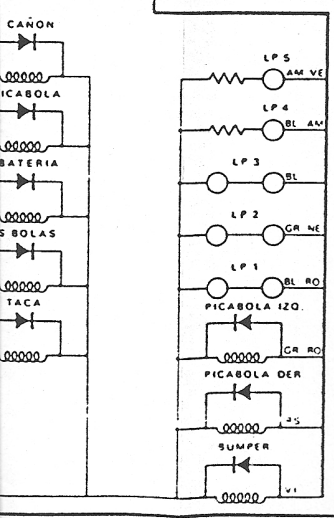
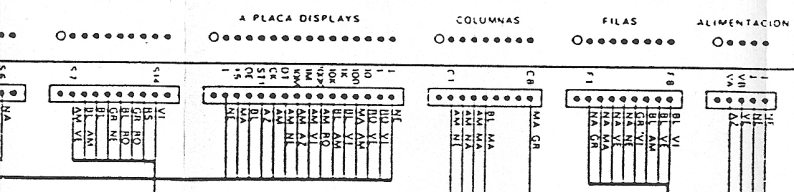
"COBRA"

CABLEADO GENERAL



ZCU

ZSU-1



RELACION DE CODIGOS DE LOS MECANISMOS DE LA COBRA

Para facilitar la localización de recambios solicítelos utilizando los códigos del fabricante.

<u>CODIGO</u>	<u>DESCRIPCION</u>
1700.89	Batería de 4 elementos amarilla termograbado "cobra"
9895.56	Bobina 730-50/3000-15 (flippers)
9895.38	Bobina 1000-45 (cañón)
9895.02	Bobina 1100-40 (picabolas, bumper, subebolas)
9895.37	Bobina 1450-50 (batería)
2587.13	Diana amarilla "B" termograbado "gato"
2584.10	Diana roja "A" termograbado "bang"
2587.10	Diana roja "B" termograbado "gato"
2564.00	Flipper derecho
2565.00	Flipper izquierdo
2576.00	Mecanismo subebola
2575.00	Picabolas cañón
2570.00	Picabolas lateral
2574.00	Picabolas taca

Fabricada por :

PLAYBAR S. a.



Calle Cromo, n.º 99, nave H
Teléfono (93) 336 42 11
08907 L'HOSPITALET LLOBREGAT